

Roleta ARF, ARP Z-Wave



Než začnete zařízení používat, důkladně si přečtěte návod k použití



Bezpečnostní pravidla	3
Popis	4
Programování zařízení / Doplnující informace	5
Přidání zařízení do sítě (ovladače) – funkce INCLUDE	5
Dodání zařízení k ovládacím tlačítkům – funkce ASSOCIATE	5
Spolupráce zařízení různých výrobců v síti Z-Wave	5
Přidávání zařízení do sítě spravované ovladačem jiného výrobce	5
Speciální funkce – ALL ON, ALL OFF	5
Manuální ovládání	5
Popis signalizace / Technické parametry	6
Prohlášení o vlastnostech / Záruka	7

FAKRO PP Sp. z o.o.

ul. Węgierska 144A

33-300 Nowy Sącz

Polska

www.fakro.com

tel. +48 18 444 0 444

fax. +48 18 444 0 333

Bezpečnostní pravidla

**Před použitím si důkladně přečtěte návod za účelem zajištění správné funkce zařízení!
Přečtěte si prosím tento návod, než zahájíte montáž zařízení, abyste zabránili zasažení elektrickým proudem, poranění atp.**

Během montáže elektrické rolety věnujte zvláštní pozornost následujícím pokynům:

- Po rozbalení zkontrolujte, zda nejsou jednotlivé části rolety mechanicky poškozeny.
- Instalaci musí provést kvalifikovaná osoba v souladu s návodem výrobce.
- Před připojením rolety se ujistěte, že napájecí napětí souhlasí s napětím rolety uvedeným na štítku s údaji.
- Připojte roletu (dvoužilový kabel 12VDC) a zkontrolujte správnou funkčnost jedním cyklem práce pomocí tlačítka pro manuální ovládání.
- Plastové nádoby použité jako obal musí být uchovány z dosahu dětí, jelikož mohou být potenciálním zdrojem nebezpečí.
- Roleta musí být používána v souladu s určením, ke kterému byla projektována.
- Firma FAKRO nenesे odpovědnost za následky způsobené nevhodným použitím rolety.
- Před jakýmkoliv činnostmi souvisejícími s čištěním, nastavením a demontáží rolety odpojte roletu od napájecí sítě.
- Nepoužívejte k čištění rolety rozpouštěcí látky, otevřený proud vody (neponořujte ji do vody).
- Opravu rolety musí provést servis autorizovaný výrobcem.
- Roleta je určena k montáži v interiérech.

Popis

Roleta ARF, ARP Z-Wave je určena k montáži ve střešních oknech FAKRO a byla přizpůsobena ke spolupráci s prvky systému dálkového bezdrátového ovládání, které nabízí firma FAKRO a jiní výrobci nabízející produkty s logem Z-Wave.

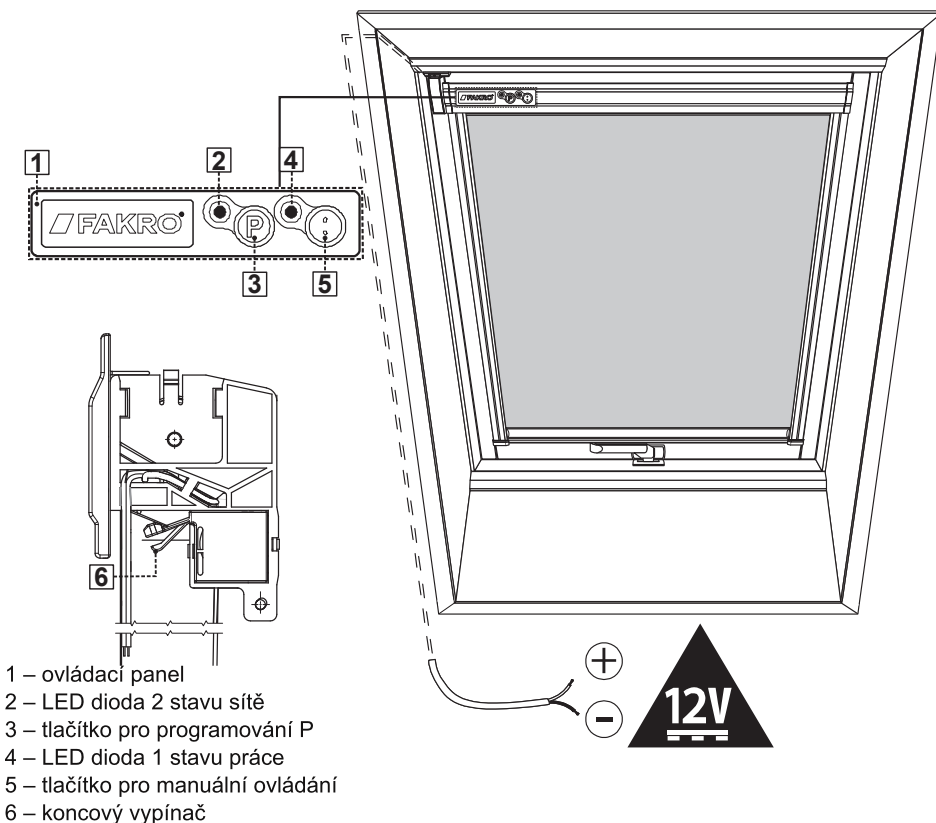
Roleta je vybavena dvousměrným modulem rádiové komunikace. Ke komunikaci využívá Z-Wave vlny s frekvencí 868,42 MHz.

Roleta ARF, ARP Z-Wave je vybavena dvěma jištěními:

- při maximálním vysunutí materiálu rolety (přetížení)
- při maximálním svinutí materiálu rolety (mikro vypínače)

Abyste mohli manipulovat se zařízením, je třeba ho namontovat v souladu s ilustračním návodem k montáži, který se nachází v obalu výrobku.

Následně je třeba provést naprogramování rolety do jednoho z dálkových ovládaní/ovladačů (např. dálkového ovládaní ZWP, klávesnic ZWK nebo ZWG), které nabízí FAKRO nebo jakéhokoliv ovladače jiného výrobce vybaveného modulem Z-Wave. Níže je zobrazen všeobecný pohled na roletu ARF, ARP Z-Wave s popisem dostupných tlačítek a ukazatelů.



POZOR! Před zahájením programování zkontrolujte, zda již není zařízení připojeno k jiné síti. Signalizuje to dioda stavu sítě. Svítící dioda stavu sítě informuje, že zařízení není součástí sítě a může být zapojeno do libovolné sítě. Pokud je zařízení pod napětím a dioda stavu sítě nesvítí, je nutné provedení procesu EXCLUDE.

Přidání zařízení do sítě (ovladače) – funkce INCLUDE.

Aby mohlo zařízení komunikovat v síti Z-Wave, je nutné, aby bylo do této sítě přidáno pomocí ovladače PRIMARY. Zařízení může být přidáno do sítě, pouze pokud již není součástí jiné sítě.

POZOR! Informaci, jak zahájit a provést proces INCLUDE, najdete v návodech ovladačů typu ZWP, ZWK, ZWG, které nabízí firma FAKRO.

Dodání zařízení k ovládacím tlačítkům – funkce ASSOCIATE.

V případě některých ovladačů, po správném přidání zařízení do sítě, je třeba je připsat ke konkrétní skupině ovládacích tlačítek, kterými bude zařízení ovládáno. Slouží k tomu funkce ASSOCIATE.

POZOR! Informaci, jak zahájíte a provedete proces ASSOCIATE, naleznete v návodech ovladačů typu ZWP, ZWK, ZWG, které nabízí firma FAKRO.

Spolupráce zařízení různých výrobců v síti Z-Wave

Z-Wave umožňuje integrování zařízení různých výrobců, která mohou pracovat v různých skupinách: světlo, topení, domácí automatika, atp. Zařízení Z-Wave pracují v síti jako opakovače, což zvětšuje dosah komunikace rádiovou cestou. Čím více zařízení je v síti, tím stálější a odolnější proti rušení bude činnost zařízení v síti.

Přidávání zařízení do sítě spravované ovladačem jiného výrobce

Pozor! Ujistěte se, že zařízení (roleta) není součástí žádné sítě.

Zahajte proces INCLUDE pomocí ovladače stávající sítě a následovně stiskněte tlačítko programování P na roletě, kterou chcete přidat do sítě.

Pozor! Informaci, jak zahájíte a provedete funkci INCLUDE a ASSOCIATE pomocí ovladačů jiných výrobců, naleznete v návodech těchto zařízení.

Speciální funkce – ALL ON, ALL OFF

Lze nadefinovat, zda má roleta respektovat rozkazy „Zavři vše“ nebo „Otevři vše“

Pozor! Návod, jak nadefinujete respektování funkce „Zavři vše“ a „Otevři vše“, najdete v návodech příslušných zařízení.

Manuální ovládání

„Tlačítko pro manuální ovládání“ umožňuje ovládání rolety ARF, ARP Z-Wave bezprostředně po instalaci. Pokud chcete roletu ovládat ručně, je třeba stisknout tlačítko pro manuální ovládání. Tlačítka pracují v sekvenčním cyklu, např. start, start opačným směrem, stop – atd. ...

1. První stisknutí tlačítka způsobí rozvinutí materiálu rolety.
2. Druhé stisknutí tlačítka způsobí zastavení rolety.
3. Následující stisknutí tlačítka způsobí svinutí materiálu rolety.

Popis signalizace / Technické parametry

Popis signalizace LED

Stav práce motoru		Stav sítě	
Bliknutí diody jednou	Proud odebíraný motorem je příliš nízký. V případě problémů s ovládním kontaktujte servis FAKRO.	Trvalé svícení diody	Zařízení nebylo dodáno k žádné síti, tzn. není možné dálkové ovládní zařízení. Tato dioda svítí vždy po napojení napájení nově vyrobené rolety. Vypne se po přidání zařízení do sítě pomocí funkce „ <i>INCLUDE</i> “
Bliknutí diody třikrát	Proud odebíraný motorem rolety je příliš vysoký. V případě problémů s ovládním kontaktujte servis FAKRO.		

Technické parametry

Technické parametry	
Veličina	Motor rolety ARF, ARP Z-Wave
Napájecí napětí	12V DC
Nominální proud	0,4 A
Rychlost	40 r.p.m
Napájecí kabel	2 x 0,25 mm ²

Prohlášení o vlastnostech / Záruka

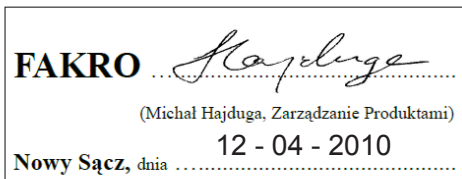
Prohlášení o vlastnostech



Prohlášení o vlastnostech v souladu se směrnicí 2006/95/EEC

- FAKRO Sp. z o.o., ul. Węgierska 144a prohlašuje, že výrobek: Roleta ARF, ARP Z-Wave:
- vyhovuje požadavkům směrnice 2004/108/EEC týkajícím se elektromagnetické kompatibility;
 - je v souladu s požadavky směrnice 1999/5/EEC týkajících se rádiových zařízení a koncových telekomunikačních zařízení a vzájemném uznávání jejich shody;
 - je v souladu s požadavky směrnice 2006/95/EEC týkajících se elektrických zařízení určených pro práci v určitém napěťovém rozmezí;
 - byla vyrobena v souladu s harmonizovanými normami PN-EN 300220-2, PN-EN 301489-3, PN-EN 55014-1, PN-EN 55014-2, PN-EN 60335-2-97, PN-EN 60335-1;

Roleta ARZ Z-Wave je klasifikována jako stroj, který může být zprovozněn až po instalaci dle návodu k montáži a používání.



Záruka

Výrobce zaručuje funkčnost zařízení. Zavazuje se rovněž opravit nebo vyměnit poškozené zařízení, pokud poškození vzniklo vlivem materiálových a konstrukčních vad. Záruka trvá 24 měsíců ode dne prodeje, v případě dodržení následujících podmínek:

- Instalace byla provedena oprávněnou osobou v souladu s pokyny výrobce.
- Nebyly porušeny plomby a nebyly provedeny svévolné konstrukční změny.
- Zařízení bylo používáno v souladu s určením dle návodu k obsluze. Poškození nevzniklo vlivem nevhodně provedené elektrické instalace, nebo také působením atmosférických vlivů.
- Za poškození vzniklé vlivem špatného použití a mechanické poškození výrobce nenese odpovědnost.
- V případě poruchy zařízení je třeba doručit k opravě zařízení včetně Záručního listu. Vady vzniklé v záruční době budou odstraněny bezplatně do 14 pracovních dnů ode dne přijetí zařízení k opravě. Záruční a pozáruční opravy provádí výrobce FAKRO PP. Sp. z o.o.

Certifikát jakosti:

Zařízení

Model

Sériové číslo

Prodejce

Adresa.....

Datum nákupu.....

.....
Podpis (razítko) osoby, která zařízení instalovala

