

## MARKÝZY pro fasádní okna VMZ (ruční a elektrické ovládání)

Žádám o vytvoření cenové nabídky.

Žádám o objednání výrobků.

### Osobní údaje poptávajícího:

Jméno a příjmení/ Firma: .....

Adresa: .....

Telefon: ..... e-mail: .....

### Fakturační údaje (v případě objednání výrobku):

Jméno a příjmení/ Firma: .....

Adresa: .....

IČ: ..... DIČ: .....

### Dodací adresa (jiná než fakturační):

Jméno a příjmení/ Firma: .....

Adresa: .....

Telefon: ..... e-mail: .....

V souladu s příslušnými ustanoveními zákona č. 101/200 Sb., O ochraně osobních údajů ve znění pozdějších předpisů informujeme, že:

- správcem Vašich osobních údajů je firma FAKRO CZECH s.r.o., se sídlem: Ostravská 555/24, 737 01 Český Těšín,
- Vaše osobní údaje budou zpracovány za účelem objednání zboží nebo vytvoření cenové nabídky, a za účelem, ke kterému jste udělili souhlas. Správce může využít služeb specializovaných firem (subdodavatelů) k provedení výše uvedených služeb. Subdodavatelé budou mít přístup pouze k údajům, které jsou nezbytné pro realizaci těchto služeb,
- máte právo na přístup k obsahu svých osobních údajů, jejich změnu a žádost o odstranění,
- poskytnutí Vašich osobních údajů je dobrovolné, ale nezbytné pro realizaci služeb.

Souhlasím se zpracováním osobních údajů firmou FAKRO CZECH s.r.o., se sídlem: Ostravská 555/24, 737 01 Český Těšín a Skupinou FAKRO pro marketingové účely.

**ANO**                      **NE**

Souhlasím se zasíláním marketingových informací prostřednictvím elektronické komunikace firmou FAKRO CZECH s.r.o., se sídlem: Ostravská 555/24, 737 01 Český Těšín a Skupinou FAKRO.

**ANO**                      **NE**

#### **Upozornění:**

Máte-li vyplněný formulář, kontaktujte naše regionální obchodní zástupce nebo distribuční firmy.  
Kontaktní údaje naleznete na [www.fakro.cz](http://www.fakro.cz).

## Rozměry fasádních markýz

Rozměr	Okno 1	Okno 2	Okno 3	Okno 4	Okno 5	Okno 6	Okno 7
<b>A*</b> [mm]							
<b>B*</b> [mm]							

### POZOR!

Rozměry A a B změřte v nejužším místě vnějšího ostění.

\* Změřený rozměr A a B je nutno zmenšit o montážní vůli v závislosti na způsobu provedení vnějšího ostění.

## Parametry markýz

Typ markýzy							
Druh materiálu							
Barva profilů							
Barva plastových dílů							
Typ vodících lišt							
Směr montáže							
Směr vývodu kabelu							
Strana vyvedení kabelu							
Výška kazety							
Tvar kazety							
Utěsnění spodní lišty							
Dodatečné prvky napájení/ ovládání							

**POZOR!** Pro řádné zaměření oken, správný výběr a montáž markýzy je nutno seznámit se se speciálními montážními podmínkami (vizte str. 4).

A - ŠÍŘKA VNĚJŠÍHO OSTĚNÍ - ŠÍŘKA MARKÝZY	
<b>-VMZ RUČNÍ</b>	Minimální šířka: A min = 500 mm Maximální šířka: A max = 2000 mm
<b>-VMZ ZIP</b>	Minimální šířka: A min = 480 mm Maximální šířka: A max = 2500 mm
<b>-VMZ Z-WAVE</b> <b>-VMZ WIFI</b>	Minimální šířka: A min = 480 mm Maximální šířka: A max = 4000 mm
<b>-VMZ ELECTRO 230</b>	Minimální šířka: A min = 570 mm Maximální šířka: A max = 4000 mm
<b>-VMZ SOLAR</b>	Minimální šířka: A min = 645 mm Maximální šířka: A max = 4000 mm

B - VÝŠKA NADPRAŽÍ - VÝŠKA MARKÝZY	
<b>-VMZ RUČNÍ</b>	Minimální výška: B min = 400 mm Pro 500 mm ≤ A ≤ 599 mm B max = 2100 mm Pro 600 mm ≤ A ≤ 1249 mm B max = 2510 mm Pro 1250 mm ≤ A ≤ 2000 mm B max = 2100 mm
<b>-VMZ ZIP</b>	Minimální výška: B min = 400 mm Pro 480 mm ≤ A ≤ 2000 mm B max = 2400 mm Pro 2001 mm ≤ A ≤ 2500 mm B max = 1800 mm
<b>-VMZ Z-WAVE</b> <b>-VMZ WIFI</b>	Minimální výška: B min = 400 mm Pro 480 mm ≤ A ≤ 3000 mm B max = 3500 mm Pro 3001 mm ≤ A ≤ 4000 mm B max = 2700 mm
<b>-VMZ ELECTRO 230</b>	Minimální výška: B min = 400 mm Pro 570 mm ≤ A ≤ 3000 mm B max = 3500 mm Pro 3001 mm ≤ A ≤ 4000 mm B max = 2700 mm
<b>-VMZ SOLAR</b>	Pro 645 mm ≤ A ≤ 3000 mm B max = 3500 mm Pro 3001 mm ≤ A ≤ 4000 mm B max = 2700 mm

<b>TYP MARKÝZY</b>	<b>VMZ</b> (s ručním ovládáním) <b>VMZ ZIP</b> (s ručním ovládáním) <b>VMZ Z-Wave</b> – nutno dokoupit napájecí zdroj a ovladač <b>VMZ Solar**</b> – akumulátor v sadě, ovladač nutno dokoupit <b>VMZ Electro 230</b> – nutno dokoupit vypínač <b>VMZ WiFi</b> – nutno dokoupit napájecí zdroj
<b>DRUH MATERIÁLU</b>	Materiál s <b>10%</b> průsvitem: 089, 090, 091 Materiál s <b>4%</b> průsvitem: 701, 702, 703 704, 705, 706, 707, 708, 709, 710, 711, 712, 713, 714, 715, 716 Materiál s <b>1%</b> průsvitem: 092, 093 Materiál s <b>0%</b> průsvitem: 720, 721, 722, 723 (není dostupný pro ruční markýzy VMZ)
<b>BARVA PROFILŮ</b>	Standardní barvy: RAL 7022, RAL 8003, RAL 9005, RAL 9010. Možnost výroby profilů v libovolné barvě RAL (nutno uvést číslo barvy).
<b>BARVA PLASTOVÝCH DÍLŮ</b>	RAL 7022, RAL 8003, RAL 9005, RAL 9010
<b>TYP VODICÍCH LIŠŤ (pouze pro elektrické VMZ)</b>	Dostupné vodící lišty: jednoduchá a dvojitá. V případě výběru jednoduché vodící lišty je nutné určit směr montáže.
<b>SMĚR MONTÁŽE (pouze pro elektrické VMZ s jednoduchou vodící lištou a VMZ ZIP)</b>	1. Montáž na rám okna. 2. Montáž na ostění s pevným podkladem. 3. Montáž na ostění s pevným podkladem s vrstvou zateplení (max. 50 mm).
<b>SMĚR VÝVODU KABELU</b>	Na výběr směr: 1, 2, 3, 4, 5***. V případě výběru jednoduché vodící lišty směr 1 (dolů) není dostupný. Kabel je možné ponechat v kazetě - označte směr 5 (bez vývodu kabelu); dostupné pouze pro VMZ Electro 230.
<b>STRANA VYVEDENÍ KABELU</b>	Levá, pravá (pohled zevnitř místnosti)
<b>VÝŠKA KAZETY (pouze pro elektrické VMZ)</b>	Kazeta 85 mm (dostupná u markýz v rozměrech: 480-1200 x 400-2400 mm, 1201-2500 x 400-1800 mm) Kazeta 100 mm (dostupná v plném rozsahu)
<b>TVAR KAZETY (pouze pro elektrické VMZ a VMZ ZIP)</b>	Dostupné tvary kazety: Typ A (oválný), Typ B (obdélníkový), Typ C (kulatý). Zvolíte-li kulatou kazetu, markýza bude vybavena externím solárním panelem. V revizním poklopu markýzy se nachází otvor, přes který je nutno protáhnout kabel. Je třeba pamatovat na umístění externího panelu. Délka kabelu je 3 m.
<b>UTĚSNĚNÍ SPODNÍ LIŠTY (pouze pro elektrické VMZ)</b>	Dostupné utěsnění: kartáč, těsnění
<b>DODATEČNÉ PRVKY NAPÁJENÍ/ OVLÁDÁNÍ</b>	Dodatečné prvky napájení: napájecí zdroj ZZ60 nebo ZZ60h, dodatečný panel ZPV (pouze pro VMZ Solar) Dodatečné prvky ovládání markýzy (pouze pro ruční VMZ bez ZIP): ovládací tyč Dodatečné prvky ovládání Z-Wave: ovladač ZRW7, ZRH12, ZRS24, ZRG3, vypínač ZWL1, ZWL2, ZWL3 Dodatečné prvky ovládání Electro 230: vypínač ZKP, ZKN

### Ilustrační výkresy pro zaměření fasádních oken

V případě montáže markýzy VMZ Solar a VMZ Electro Solar pod balkóny a přístřešky je nutno dokoupit dodatečný napájecí panel. Markýza zakrytá balkónem nebo okapem může být automaticky ovládána jinou střešní nebo fasádní markýzou, která je na přímo vystavena slunečním paprskům.

Panel dobíjí akumulátory a plní funkci čidla oslunění.

\*\*\*  
Směr 1  
dolů

Směr 2  
do boku

Směr 3  
nahoru

Směr 4  
dozadu

## Speciální montážní podmínky

Rozměr	Okno 1	Okno 2	Okno 3	Okno 4	Okno 5	Okno 6	Okno 7
<b>C</b>							
<b>D</b>							
<b>K</b>							
<b>J</b>							
<b>H</b>							

### C - ŠÍŘKA BOČNÍ VIDITELNÉ ČÁSTI RÁMU

<b>VMZ RUČNÍ</b>	Pro C1, C2 < 25 mm obtížná montáž.
<b>VMZ ZIP RUČNÍ</b>	V případě, že rozměr C < 16 mm, nelze provést montáž markýzy na rám okna.
<b>VMZ Z-WAVE, VMZ SOLAR, VMZ WIFI, VMZ ELECTRO 230</b>	Dvojitá vodicí lišta: pro C1, C2 < 22 mm montáž pouze ve vnějším ostění. Jednoduchá vodicí lišta: pro C1, C2 < 16 mm montáž pouze ve vnějším ostění.

### D - VÝŠKA HORNÍ VIDITELNÉ ČÁSTI RÁMU

<b>VMZ RUČNÍ, VMZ ZIP RUČNÍ</b>	Výška kazety je 65 mm (85 mm pro VMZ ZIP). V případě, že rozměr D < 65 (85) mm, bude kazeta viditelná zevnitř místnosti. V případě, že rozměr D > 65 (85) mm, přístup ke spodní liště může být obtížný. Pro zajištění přístupu ke spodní liště markýzy je nutno rozměr B zmenšit o rozdíl D - 65 mm (nebo D - 85 mm pro VMZ ZIP).
<b>VMZ Z-WAVE, VMZ SOLAR, VMZ WIFI, VMZ ELECTRO 230</b>	Kazeta 85 mm: v případě, že rozměr D < 85 mm, bude kazeta po otevření okna viditelná zevnitř místnosti. Kazeta 100 mm: v případě, že rozměr D < 100 mm, bude kazeta po otevření okna viditelná zevnitř místnosti.

### K - HLOUBKA VNĚJŠÍHO OSTĚNÍ

<b>VMZ ZIP, VMZ Z-WAVE, VMZ SOLAR, VMZ WIFI, VMZ ELECTRO 230</b>	V případě, že rozměr K < 25 mm, montáž markýzy pouze na rám okna.
--	---

### J - HLOUBKA OKAPU

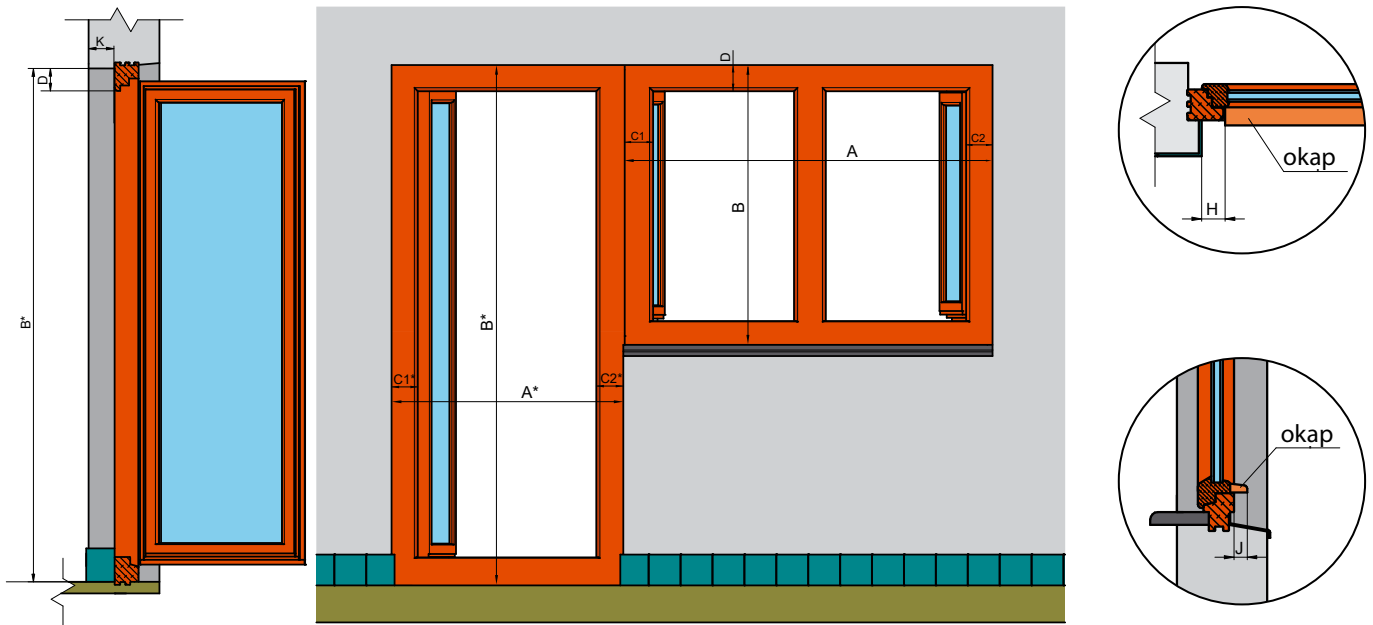
<b>VMZ RUČNÍ</b>	Je-li namontován okap, markýzu nebude možné zcela rozvinout.
<b>VMZ ZIP RUČNÍ</b>	V případě, že rozměr J > 21 mm, markýzu nebude možné zcela rozvinout.
<b>VMZ Z-WAVE, VMZ SOLAR, VMZ WIFI, VMZ ELECTRO 230</b>	V případě, že rozměr J > 30 mm, markýzu nebude možné zcela rozvinout.

### H - VZDÁLENOST OKAPU OD OSTĚNÍ

<b>VMZ RUČNÍ</b>	V případě, že rozměr H ≤ 30 mm, okap neumožní montáž vodicích lišt.
<b>VMZ ZIP, VMZ Z-WAVE, VMZ SOLAR, VMZ WIFI, VMZ ELECTRO 230</b>	V případě, že rozměr H ≤ 36 mm, okap neumožní montáž vodicích lišt.

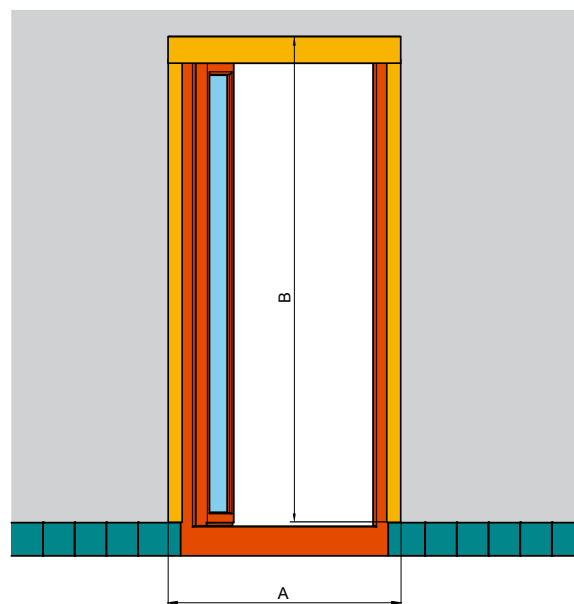
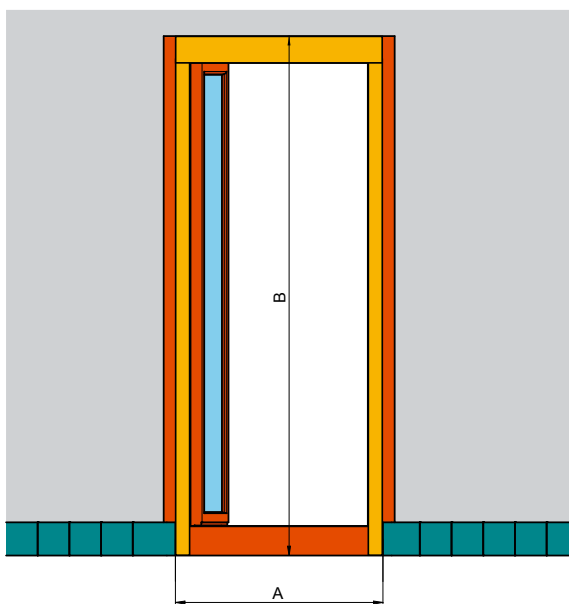
**POZOR!** V případě obložení sokly je nutno rozměr A změřit mezi sokly (markýza bude instalována mezi sokly, její výška se bude rovnat celkové výšce vnějšího ostění) nebo rozměr A změřit nad sokly, tehdy je nutno rozměr B změřit do výšky soklu (markýza bude končit nad sokly a její šířka se bude rovnat celkové šířce vnějšího ostění).

Ilustrační výkresy pro zaměření fasádních oken - speciální montážní podmínky



Markýza mezi sokly

Markýza nad sokly

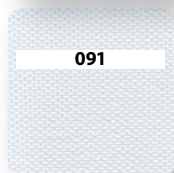


\* Rozměry A, B, C1 a C2 je nutno změřit podle způsobu instalace (mezi sokly nebo nad sokly).

## Parametry markýz

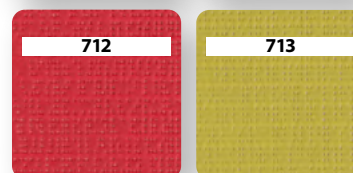
### DRUHÝ MATERIÁLŮ

Materiál s **10%** průsvitem



U markýz s materiálem 089, jejichž šířka překračuje 2100 mm a výška 1950 mm, se materiál skládá ze dvou částí a je spojený uprostřed markýzy (horizontální svar).

Materiál s **4%** průsvitem



U markýz s materiálem s 4% průsvitem, jejichž šířka překračuje 2600 mm a výška 2500 mm (látky č. 701 - 709), a jejichž šířka překračuje 1700 mm a výška 1600 mm (látky č. 710 - 716), se materiál skládá ze dvou částí a je spojený uprostřed markýzy (horizontální svar). U látek č. 710 - 716, v rozměrech blízkých se maximální velikosti výrobku, se materiál může skládat ze tří částí.

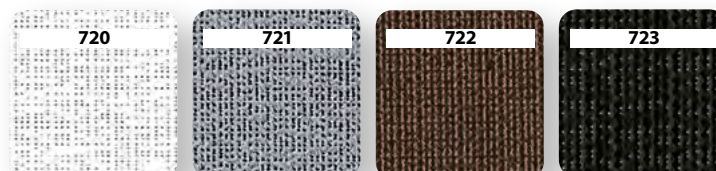


Materiál s **1%** průsvitem



U markýz s materiálem s 1% průsvitem, jejichž šířka překračuje 2400 mm a výška 2350 mm, se materiál skládá ze dvou částí a je spojený uprostřed markýzy (horizontální svar).

Materiál s **0%** průsvitem\*



U markýz s neprůsvitným materiálem, jejichž šířka překračuje 1700 mm a výška 1600 mm, se materiál skládá ze dvou částí a je spojený uprostřed markýzy (horizontální svar). V rozměrech blízkých se maximální velikosti výrobku, se materiál může skládat ze tří částí.

\* není dostupný pro ruční markýzy VMZ.

V souvislosti s vlastnostmi materiálů a také v důsledku teplotních změn nebo po delší době nepoužívání se materiál použitý v markýzách VMZ může lehce vlnit. Po rozvinutí by se měl vrátit do původního stavu, mírné zvlnění však může zůstat.

### BARVY PROFILŮ

Standardní barvy



RAL 8003 (hnědá)



RAL 9010 (bílá)



RAL 7022 (šedá)



RAL 9005 (černá)



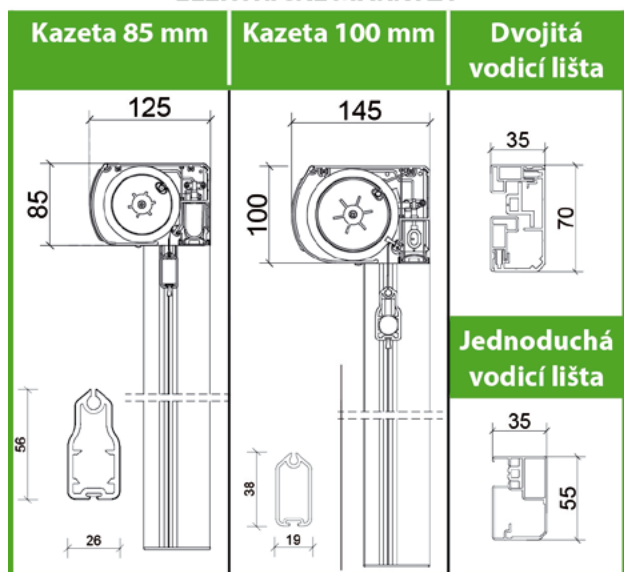
Libovolná barva RAL\*

\* V případě volby profilů v libovolné barvě RAL (jiná než standardní) budou plastové díly vybrány v jedné ze standardních barev.

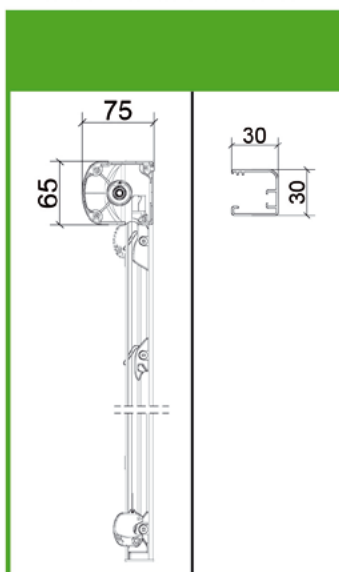
# PODROBNÉ ROZMĚRY MARKÝZ



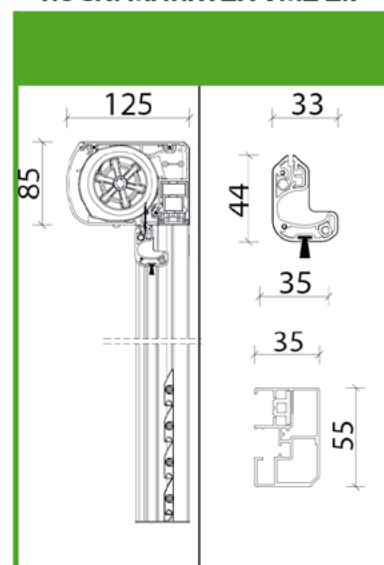
## ELEKTRICKÉ MARKÝZY



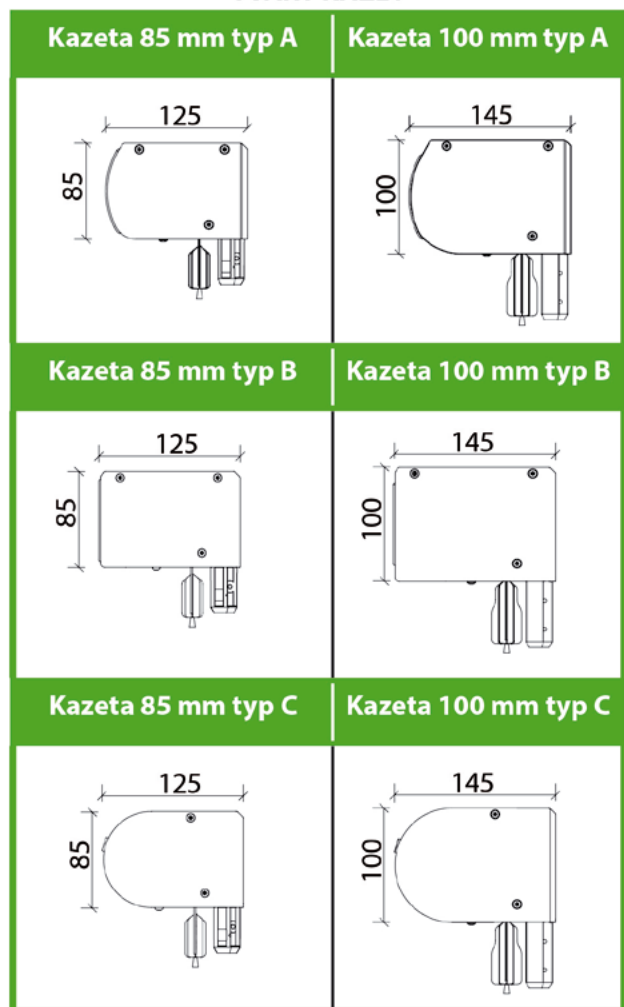
## RUČNÍ MARKÝZA VMZ



## RUČNÍ MARKÝZA VMZ ZIP



## TVARY KAZET



## POZNÁMKY:

.....

.....

.....

.....

.....

.....

.....

.....

.....

.....

## Utěsnění spodní lišty

