



RENOVACE
STŘEŠNÍCH OKEN
OKNA NA VÝMĚNU
2016 VI

25
LET
I N O V A C Í

FAKRO®



➤ ÚVOD

Už celá desetiletí jsou po celém světě do střešních montována střešní okna. Během této doby stárnou a ztrácejí svou funkčnost. Starší okna se konstrukčně liší od aktuálně vyráběných střešních oken, a také z hlediska své energetické úspornosti a bezpečnosti. Navíc stará okna již nemusí splňovat požadavky zákazníků, jak vzhledově, tak esteticky. S ohledem na životní prostředí byly po roce 2000 stanoveny předpisy týkající se termiky budov, které určují minimální normy pro střešní okna. Nechtěné ztráty drahé tepelné energie, nevyhovující zabezpečení proti vloupání nebo nevhodné estetické vlastnosti – to jsou argumenty hovořící pro výměnu starých střešních oken za nová.

Renovaci obydlí máme obvykle spojenou s nepohodlím. Pohled na nepořádek a velké množství prachu v našem domě není příjemný. Proto společnost FAKRO rozšířila svou produktovou řadu o střešní okna určená pro renovaci, která mají tu výhodu, že se během výměny střešních oken nemusí zasahovat do stávajícího ostění.

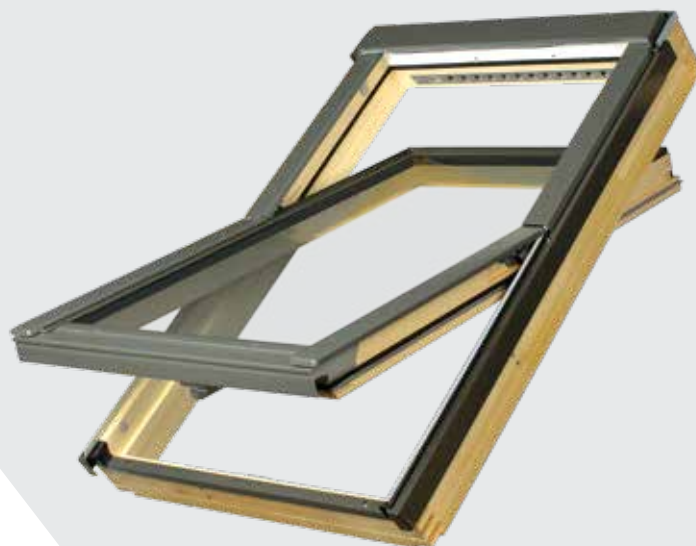
Moderní střešní okna FAKRO splňují všechny požadavky, které jsou v současné době kladeny na vyráběná střešní okna, se zárukou nejvyšších jakostních a bezpečnostních standardů, a zaručují vysokou energetickou úspornost a omezení tepelných ztrát.

CHARAKTERISTIKA

Střešní okna na výměnu mohou být vyrobena ze dřeva - **okna „RE“**, nebo z plastu - **okna „RF“**.

Dřevěná okna jsou kromě standardní verze s transparentním akrylátovým lakem dostupná rovněž ve verzi s bílým polyuretanovým nátěrem. Co se týče způsobu otevírání, dřevěná okna mohou být jak kyvná tak i výklopně-kyvná, dále mohou být vybavena dvojskly nebo trojskly, a to vše při zachování standardních rozměrů střešních oken FAKRO. Plastová okna se vyrábí v bílém provedení a v dekoru zlatý dub nebo borovice.

Využitím materiálů nejvyšší kvality a použitím inovativních technických řešení je zaručena dlouhá životnost oken FAKRO a jejich vysoké estetické vlastnosti.



10 letá
ZÁRUČNÍ DOBA
na okna

20 letá
ZÁRUČNÍ DOBA
na zasklení

∞ NEOMEZENÁ
záruční doba tvrzeňých
skel na odolnost proti
krupobití

Podrobnosti v záručním listu na www.fakro.cz

VÝHODY

SNADNÁ A ÚSPORNÁ VÝMĚNA

Střešní okna na výměnu jsou vyráběna v rozměrech, u kterých je rozměr vnitřního ostění (SDK drážek) stejný jako u starých měněných oken. Toto řešení umožňuje instalovat nové střešní okno přesně na tom místě, na kterém bylo namontováno staré okno. Díky tomu celé vnitřní ostění zůstane neporušeno. Výhodou tohoto řešení je možnost ponechání starého obložení interiéru a omezení nákladů na výměnu střešních oken. Kompletní výměna oken proběhne tedy snadno a rychle, a navíc bez velkého nepořádku a všudypřítomného prachu.

Okna na výměnu jsou kompatibilní s vnitřními i vnějšími doplňky z široké nabídky doplňků FAKRO, jako jsou např.:

VNITŘNÍ DOPLŇKY



zatemňující rolety

ARF

- postupná regulace intenzity dopadajícího světla, až do zatemnění místnosti,
- možnost vytažení rolety do požadované polohy, díky bočním vodícím lištám.



žaluzie

AJP

- možnost regulace směru a intenzity prostupujícího světla pomocí změny náklonu lamel.

VNĚJŠÍ DOPLŇKY



markýzy

AMZ

- až 8krát efektivnější ochrana před nahříváním ve srovnání s vnitřními doplňky,
- optimální ochrana před nepříjemným a nežádoucím horkem (poměr výkon/cena).



předokenní rolety

ARZ

- účinná ochrana před horkem a omezení tepelných ztrát v zimě,
- zatemnění vnitřního prostoru,
- ochranný prvek proti vloupání.

➤ DŘEVĚNÁ OKNA NA VÝMĚNU „RE“



Okna na výměnu „RE“ jsou vyrobena z borovicového dřeva a jsou dostupná v kyvné a výklopně-kyvné verzi otevírání. Standardně jsou vybavena automatickou ventilační klapkou V40P v horní části okenního křídla, energeticky úsporným zasklením s thermo rámečkem TGI, systémem topSafe a klikou v dolní části okna. Okna se vyznačují tím, že se jedná o okna, u kterých jsou změněny rozteče SDK drážek pro vnitřní ostění při zachování standardních rozměrů oken FAKRO (vnější rozměry rámu a vnitřní rozměry křídla se nemění). K oknům na výměnu „RE“ lze použít doplňky ve standardních rozměrech FAKRO.

ROZMĚRY A DOSTUPNOST

Střešní okna značky Velux®					Dřevěná střešní okna FAKRO					
Okna Velux® vyrobená v letech Symbol rozměru				Obchodní rozměr [cm]	Vnitřní světlé rozměry ostění		Symbol rozměru FAKRO	Obchodní rozměr [cm]	Vnitřní světlé rozměry ostění	
1970-1992 - např. GGL-3	1992-2000 Série VES např. 306	1991-2013 Série V21 např. M06	05.2013 Série V22 např. MK06		„p“ [mm]	„q“ [mm]			„p“ [mm]	„q“ [mm]
—	—	C01	CK01	55x70	495	639	A1*	55x70	495	639
—	—	C02	CK02	55x78	495	719	01*	55x78	495	719
—	102	—	—	55x78	505	733	01*	55x78	505	733
—	104	—	—	55x98	505	933	02	55x98	505	933
-6	—	C04	CK04	55x98	495	919	02	55x98	495	919
—	—	C06	CK06	55x118	495	1119	16	55x118	495	1119
—	204	—	—	66x98	615	933	03	66x98	615	933
—	—	F04	FK04	66x98	605	919	03	66x98	605	919
—	—	F06	FK06	66x118	605	1119	04	66x118	605	1119
—	206	—	—	66x118	615	1133	04	66x118	615	1133
—	—	F08	FK08	66x140	605	1339	14	66x140	605	1339
-5	—	—	—	70x118	648	1119	-	70x118	648	1119
-1	304	M04	MK04	78x98	725	919	05	78x98	725	919
-14	306	M06	MK06	78x118	725	1119	06	78x118	725	1119
-2	308	M08	MK08	78x140	725	1339	07	78x140	725	1339
—	310	M10	MK10	78x160	725	1541	13	78x160	725	1541
-34	-	P04	PK04	94x98	887	919	15	94x98	887	919
-	406	P06	PK06	94x118	887	1119	08	94x118	887	1119
—	408	P04	PK04	94x140	887	1339	09	94x140	887	1339
-3	410	P10	PK10	94x160	887	1541	80	94x160	887	1541
-4	606	S06	SK06	114x118	1085	1119	10	114x118	1085	1119
—	608	S08	SK08	114x140	1085	1339	11	114x140	1085	1339
-7	804	U04	UK04	134x98	1285	919	12	134x98	1285	919
-8	808	U08	UK08	134x140	1285	1339	17	134x140	1285	1339

* rozměr neplatí pro okna FPP-V/FPV-V, FYP-V/FYU-V

▶ PLASTOVÁ OKNA NA VÝMĚNU „RF“

Okna na výměnu „RF“ jsou vyrobena z vícekomorových PVC profilů bílé barvy a v dekoru zlatý dub nebo borovice, a jsou dostupná v kyvné verzi otevírání. Standardně jsou vybavena ventilační klapkou V35 v horní části okenního křídla, energeticky úsporným zasklením s thermo rámečkem TGI, systémem topSafe a klikou v dolní části okna. Vyrábí se podle vnitřních světlostých rozměrů ostění. K oknům na výměnu „RF“ je nutno použít doplňky v rozměrech přizpůsobených rozměrům oken „RF“ (standardní rozměry FAKRO nebudou pasovat).



ROZMĚRY A DOSTUPNOST

Střešní okna značky Velux®					Plastová střešní okna FAKRO			
Okna Velux® vyrobená v letech Symbol rozměru		Obchodní rozměr [cm]	Vnitřní světlosté rozměry ostění		Okna PTP-V U3 Index výrobku	Obchodní rozměr [cm]	Vnitřní světlosté rozměry ostění	
1970-1992 - např. GGL-3	1992-2000 Série VES např. 306		„p“ [mm]	„q“ [mm]			„p“ [mm]	„q“ [mm]
—	102	55x78	505	733	8717V12	57x80	505	733
-6	-	55x98	495	919	8717V6	56x98	495	919
—	206	66x118	615	1133	8717V26	66x120	615	1133
-1	304	78x98	725	919	8717V34	79x98	725	919
—	306	78x118	725	1119	8717V36	79x118	725	1119
-2	308	78x140	725	1339	8717V38	79x140	725	1339
-3	410	94x160	887	1541	8717V40	95x160	887	1541
-4	606	114x118	1085	1119	8717V66	115x118	1085	1119
-7	804	134x98	1285	919	8717V84	135x98	1285	919



-  Dekor zlatý dub
-  Dekor borovice

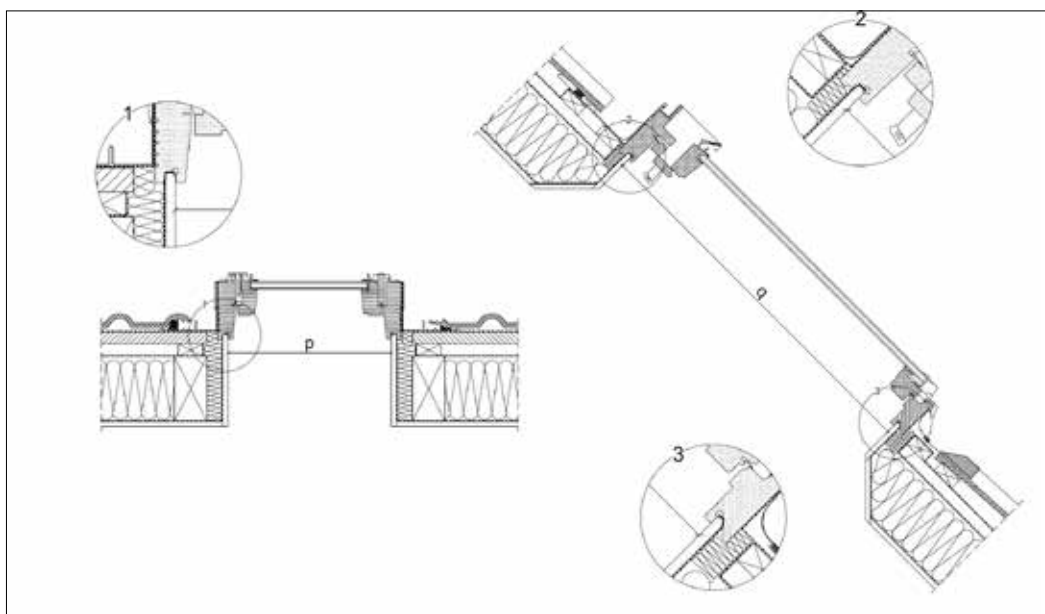




➤ VÝBĚR VHODNÉHO ROZMĚRU

Při výběru správného rozměru nových oken je nutno postupovat následovně:

1. Zjistit údaje z identifikačního štítku. Tento štítek bývá umístěn v horní části okenního křídla. Obsahuje všechny nezbytné informace potřebné k určení rozměrů nového okna.
2. Pokud na okně chybí identifikační štítek, změřit vnitřní světlé rozměry ostění „p“ a „q“ (rozteč SDK drážek).



Princip měření vnitřních světlých rozměrů ostění (rozteče SDK drážek) u starého okna.

➤ TĚSNÍCÍ LEMOVÁNÍ

FAKRO®

Pro okna na výměnu jsou určena univerzální těsnící lemování EHU-A a EHU-AT Thermo (rovněž ELU, ELU-T Thermo) s nastavitelnou hloubkou montáže, která umožňují montáž oken ve stejné úrovni, v jaké byla namontována měněná stará okna. Rozsah nastavení výšky je 37 mm.

Lemování EHU-AT Thermo s dodatečnou termoizolací (tloušťka 22 mm) umožňuje důkladně zateplit okno a zlepšit tak jeho tepelné izolační parametry.



Těsnící lemování EHU-A



Těsnící lemování EHU-AT Thermo
(s dodatečnou termoizolací)

➤ TECHNICKÉ PARAMETRY

Technické parametry střešních oken FAKRO jsou uvedeny v prohlášeních o vlastnostech.

Parametry	FT_-V U3 RE, FP_-V U3 RE	FT_-V P2 RE, FP_-V P2 RE	FT_-V U5 RE, FP_-V U5 RE	PTP-V U3 RF
Materiál	dřevo	dřevo	dřevo	plast
Vakuová impregnace	+	+	+	-
Ventilační klapka	V40P	V40P	V40P	V35
Zasklení	dvojsklo	dvojsklo	trojsklo	dvojsklo
Prostup tepla skla – koef. U_g	1,0 W/m ² K	1,0 W/m ² K	0,5 W/m ² K	1,0 W/m ² K
Prostup tepla okna – koef. U_w	1,2 W/m ² K	1,2 W/m ² K	0,97 W/m ² K	1,3 W/m ² K
Akustické vlastnosti – koef. R_w	32 dB	35 dB	33 dB	32 dB
Systém topSafe	+	+	+	+
Klika	elegant	elegant	elegant	elegant - bílá
Spárové větrání	+	+	+	+
Systém těsnění	4	4	4	4

➤ ATYPICKÁ ŘEŠENÍ

STŘEŠNÍ OKNA FAKRO LZE PŘIZPŮSOBIT INDIVIDUÁLNÍM PŘÁNÍM ZÁKAZNÍKŮ.

Příkladová řešení:

- Těsnící lemování a vnější oplechování oken mohou být vyrobeny nejenom z hliníkového plechu, ale také z titanzinku nebo mědi,
- Oplechování a těsnící lemování vyrobené z hliníkového plechu lze nalakovat libovolnou barvou RAL,
- Křídlo a rám okna mohou být lakovány rovněž lazurovacím lakem v jednom z pěti odstínů, anebo krycím lakem v barvě RAL,
- Okna na výměnu „RE“ mohou být vybavena různými typy zasklení z dostupné nabídky FAKRO.



➤ MONTÁŽ

Předností oken na výměnu je jejich jednoduchá montáž. Výměna starého střešního okna za nové je snadná a nezabírá mnoho času. K montáži nových střešních oken lze dodatečně použít zateplovací sadu (sada XDP), která je určena k rychlému a těsnému zhotovení tepelné a paropropustné izolace kolem okna.



1 Sundejte střešní krytinu a lemování ze starého okna.



2 Vyjměte staré střešní okno (při zachování vnitřního ostění).



3 Vložte nové střešní okno nasazením okenních drážek na stávající ostění.



4 Ukotvete nové okno pomocí montážních úhelníků.



5 Kolem okna umístěte termoizolační materiál.



6 Umístěte paropropustný límeč chránící termoizolační materiál před navlhnutím.



7 Namontujte nové těsnící lemování.



8 Umístěte střešní krytinu kolem okna.



9 Vložte křídlo do okna.

FAKRO®

FAKRO CZECH s.r.o.
Ostravská 555/24
737 01 Český Těšín
tel.: +420 558 712 629, fax: +420 558 712 634
e-mail: fakro@fakro.cz, www.fakro.cz