

FAKRO PP Sp. z o.o.
ul. Węgierska 144a
33-300 Nowy Sącz
Polska (Poland/Polen)

EN 14351-1:2006

Rok wprowadzenia
(Year of issue)
(Einführungsjahr)
08

Okna dachowe typu PT., wraz z kolumnami uszczelniającymi przeznaczone do zastosowania w lokalizacjach domowych i handlowych
(Roof window type PT., with flashings intended to be used in domestic and commercial location)
(Dachflächenfenster Typ PT., mit Eindeckrahmen für die Anwendung im Wohnungs- und Nichtwohnungsbau)

	PTP	PTP-V	PTL	PTL-V
Oporność na obciążenie wiatrem (Resistance to wind load) (Widerstandsfähigkeit gegen Windlast)	Klasa C4 ^(b) (Class C4 ^(b)) (Klasse C4 ^(b))	Klasa C4 ^(b) (Class C4 ^(b)) (Klasse C4 ^(b))	Klasa C4 ^(b) (Class C4 ^(b)) (Klasse C4 ^(b))	Klasa C4 ^(b) (Class C4 ^(b)) (Klasse C4 ^(b))
Oporność na obciążenie śniegiem (Resistance to snow load) (Widerstandsfähigkeit gegen Schneelast)	4H-16-41 ^(a)	4H-16-41 ^(a)	4H-16-33-11 ^(b) 4H-14-33-11 ^(a)	4H-16-33-11 ^(b) 4H-14-33-11 ^(a)
Reakcja na ogień (Reaction to fire) (Brandverhalten)	npd ⁽³⁾	npd ⁽³⁾	npd ⁽³⁾	npd ⁽³⁾
Oporność na działanie ognia zewnętrznego (External fire performance) (Schutz gegen Brand von außen)	npd	npd	npd	npd
Wodoszczelność - Nieosłonięte (A) (Watertightness - Non-shielded (A)) (Schlagregendichtheit - Ungeschützt(A))	E900	E900	E900	E900
Oporność na uderzenie (Impact resistance) (Stoßfestigkeit)	Klasa 3 - 450mm Class 3 - 450mm Klasse 3 - 450mm	Klasa 3 - 450mm Class 3 - 450mm Klasse 3 - 450mm	Klasa 3 - 450mm Class 3 - 450mm Klasa 3 - 450mm	Klasa 3 - 450mm Class 3 - 450mm Klasse 3 - 450mm
Nośność urządzeń zabezpieczających (Load-bearing capacity of safety device) (Tragfähigkeit der Sicherheitsvorrichtung Schwellenwert)	wartość progowa Threshold value Schwellenwert	wartość progowa Threshold value Schwellenwert	wartość progowa Threshold value Schwellenwert	wartość progowa Threshold value Schwellenwert
Właściwości akustyczne (Acoustic performance) (Schallschutz)	33 (-2, -5)	31 (-1, -3)	35 (-1, -3)	33 (-1, -4)
Przenikalność ciepła (Thermal transmittance) (Wärmedurchgangskoeffizient)	1,5	1,5	1,5	1,5
Właściwości związane z promieniowaniem. Współczynnik promieniowania słonecznego (Radiation properties - Solar factor) (Strahlungseigenschaften - Gesamtenergie- durchlassgrad)	0,61	0,61	0,61	0,61
Właściwości związane z promieniowaniem. Przenikalność światła (Radiation properties - Light transmittance) (Strahlungseigenschaften - Lichttransmis- sionsgrad)	0,79	0,79	0,79	0,79
Przepuszczalność powietrza (Air permeability) (Luftdurchlässigkeit)	Klasa 3 (Class 3) (Klasse 3)	Klasa 3 (Class 3) (Klasse 3)	Klasa 3 (Class 3) (Klasse 3)	Klasa 3 (Class 3) (Klasse 3)

Deklaracja zgodności WE dla okien PT.
(EC Declaration of conformity for windows PT.)
(EU - Konformitätserklärung für Fenster PT.)

E1/2/14351/008 z 03.10.2008

^(a)Wł. okna o szerokości > 114cm czy wysokości > 140cm: npd / for window width > 114cm or height > 140cm: npd / für Fenster der

Breite > 114cm oder Höhe > 140cm: npd

^(b)H - szkła hartowane / toughened glass / Einscheibensicherheitsglas

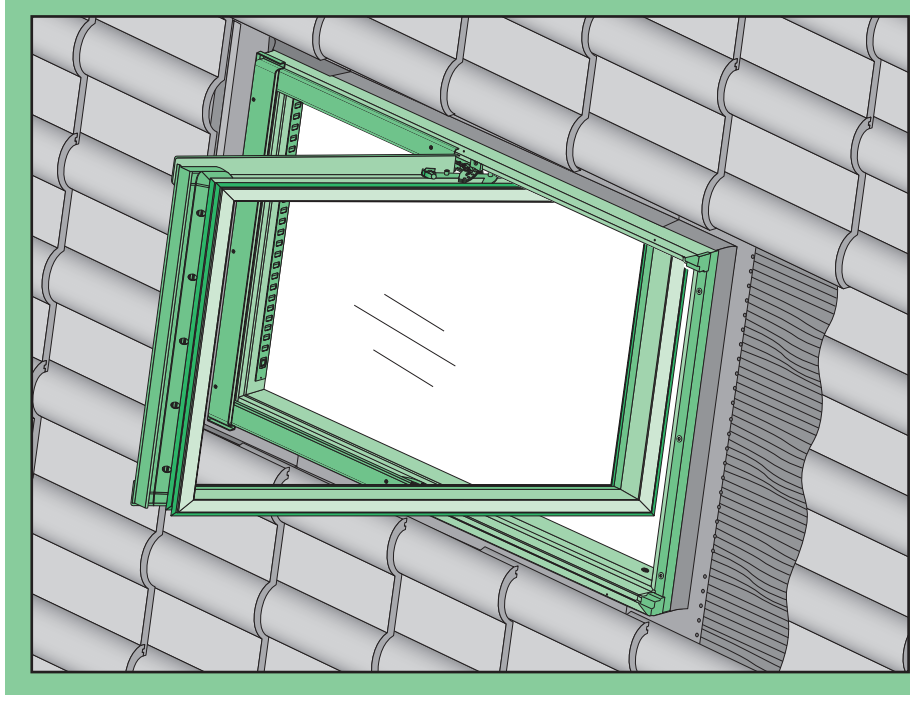
⁽³⁾PT - szkła z warstwą niskiemisyjną / low emission coating / Glas mit einer Beschattungsschicht

⁽⁴⁾npd - osiągi nieokreślone / no performance determined / keine Leistung festgelegt

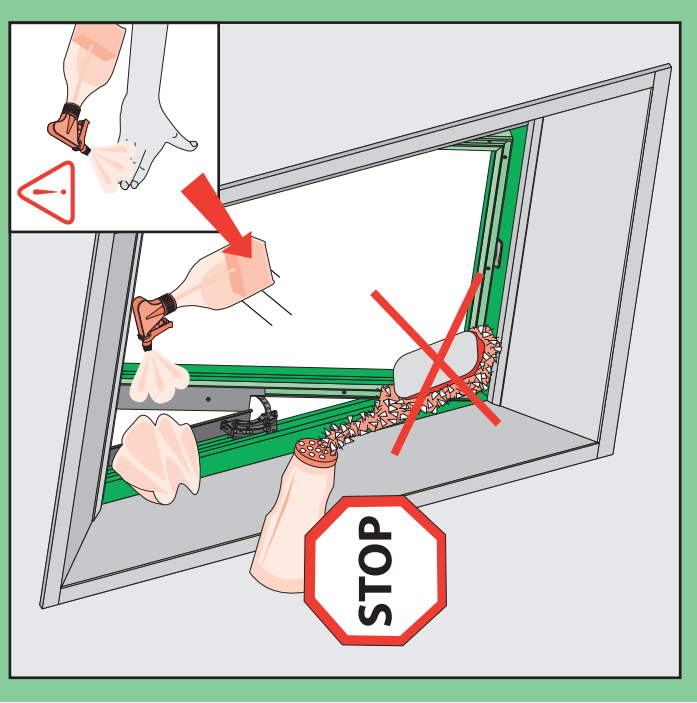
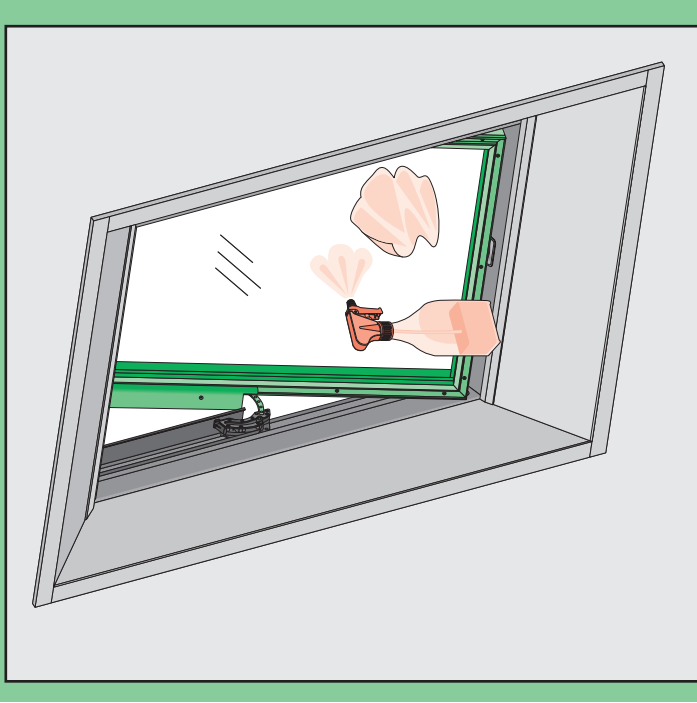
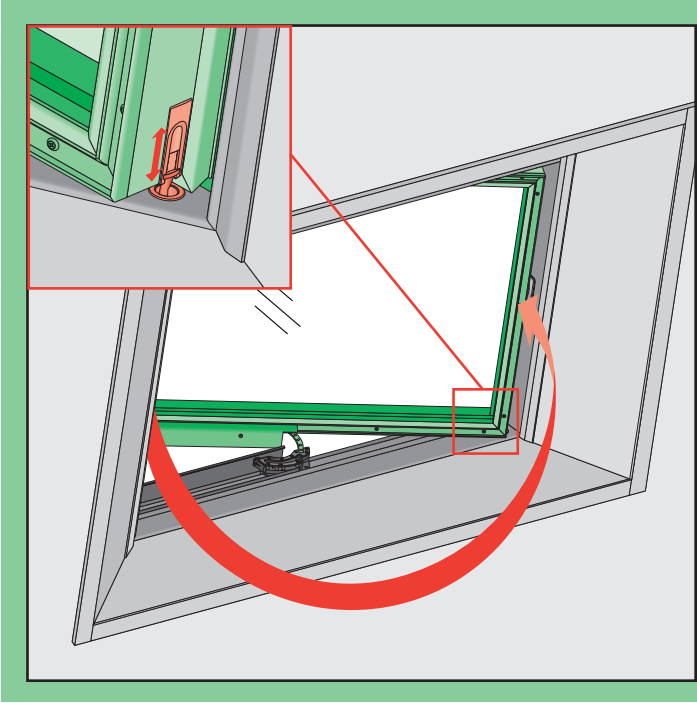
- (CZ) NÁVOD K POUŽÍVÁNÍ
- (D) BEDIENUNGSANLEITUNG
- (DK) MONTERINGSVEJLEDNING
- (E) MANUAL DEL USUARIO
- (F) MANUEL D'UTILISATION
- (FIN) KÄYTTÄÄJÄN OHJEET
- (GB) USER MANUAL
- (GR) ΕΓΧΕΙΡΙΔΙΟ ΧΡΗΣΗΣ
- (H) HASZNÁLATI ÚTMUTATÓ
- (I) ISTRUZIONI D'USO
- (LV) LIETOŠANAS INSTRUKCIJA
- (LT) STOGO LANGO EKSPLOATACIOS INSTRUKCIJA
- (N) BRUKSANVISNING FOR FAKRO TAKVINDU
- (NL) GEBRUIKSAANWIJZING
- (PL) INSTRUKCJA UŻYTKOWANIA
- (RO) INSTRUCȚIUNI DE UTILIZARE
- (RUS) ИНСТРУКЦИЯ ПО ЭКСПЛУАТАЦИИ
- (S) BRUKSANVISNING FAKRO
- (SK) NÁVOD K OBSLUHE
- (SLO) NAVODILA ZA UPORABO
- (UA) ІНСТРУКЦІЯ ДО ЕКСПЛУАТАЦІЇ

PTP

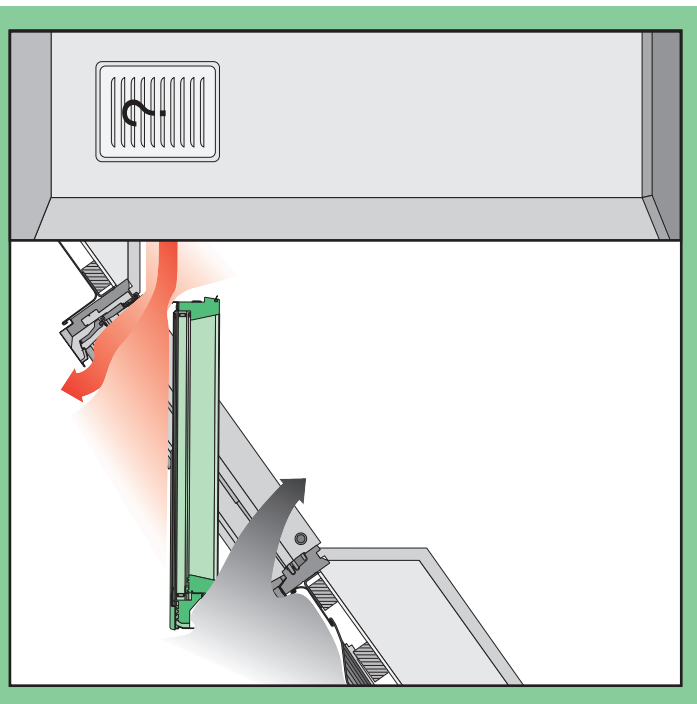
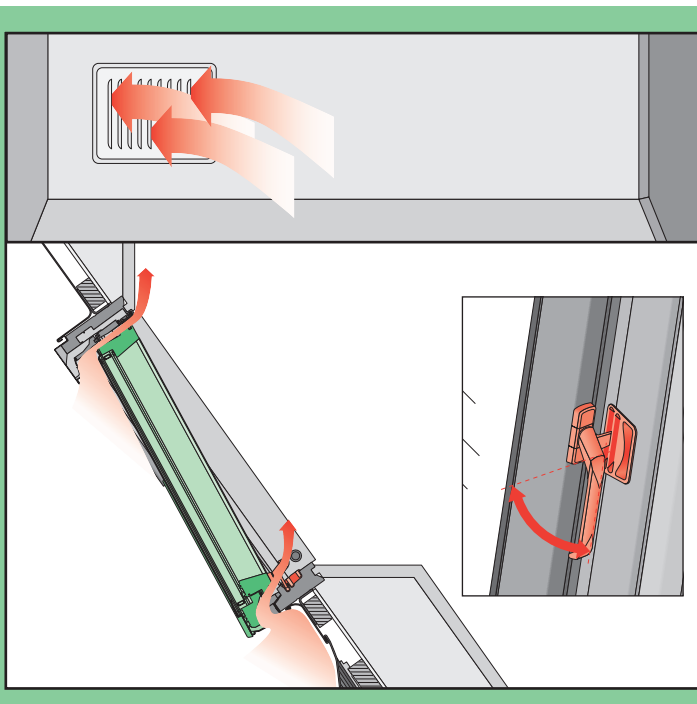
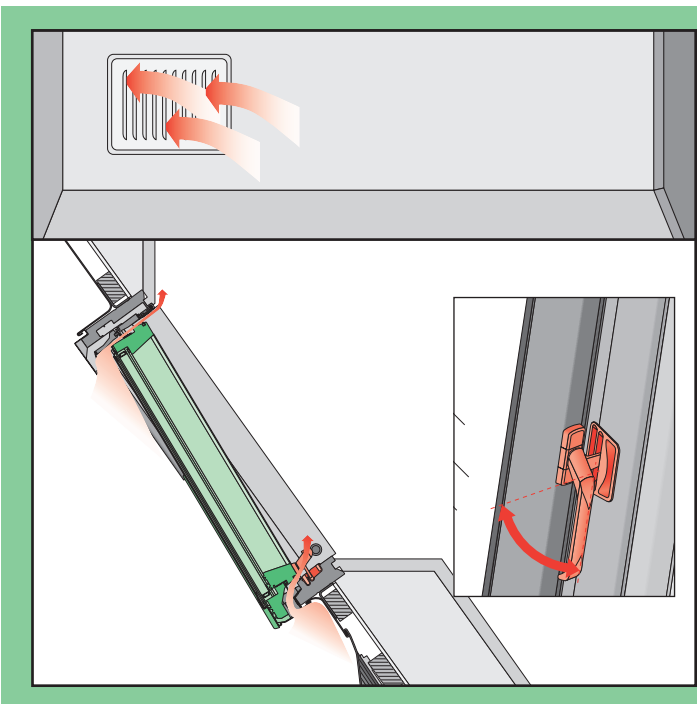
PTP, PTP-V, PTL, PTL-V



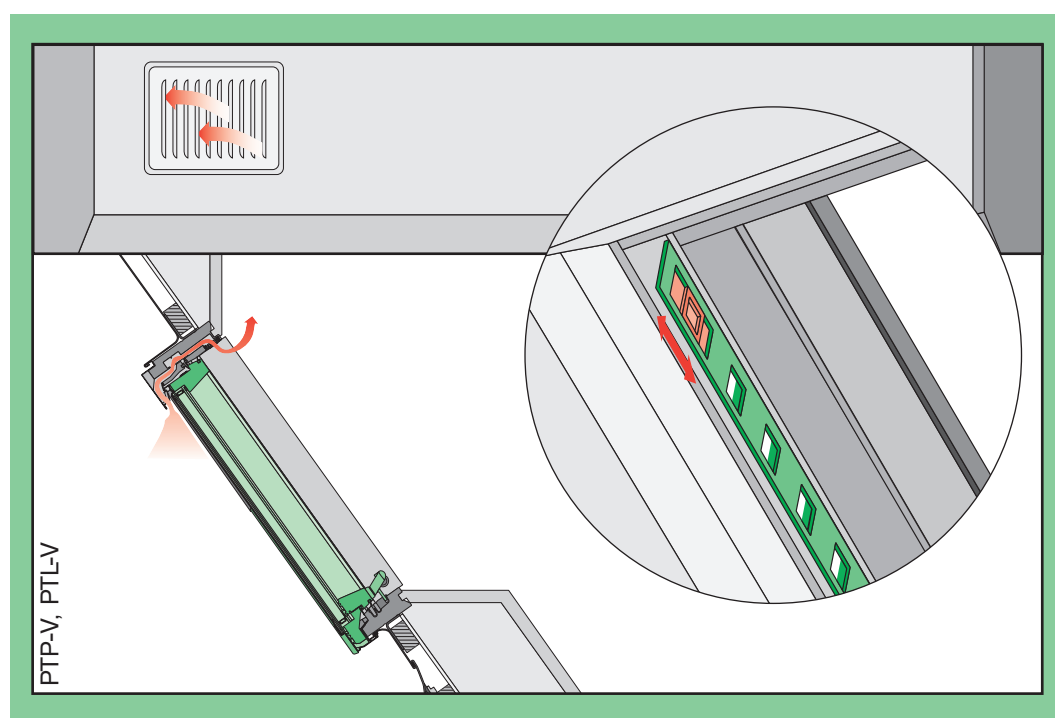
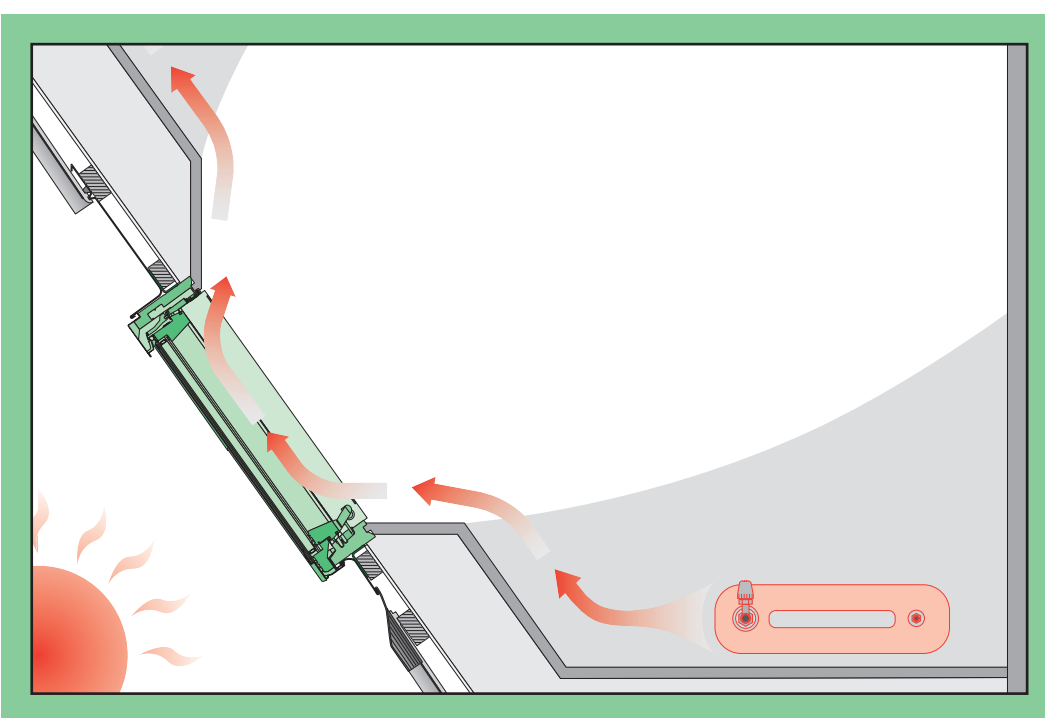
NC 414



4



3



PTP-V, PTL-V

2