

Návod k použití



 **FAKRO**<sup>®</sup>

## Roleta ARZ Z-Wave



Před používáním si pozorně přečtěte návod



<b>Důležité informace</b> .....	3
<b>Popis rolety</b> .....	4
<b>Programování zařízení / Doplnující údaje</b> .....	5
Přidání zařízení do sítě (ovládače) – funkce INCLUDE .....	5
Připsání zařízení k ovládacím tlačítkům – funkce ASSOCIATE .....	5
Spolupráce zařízení různých v síti Z-Wave .....	5
Připojování zařízení k síti ovládané regulátorem jiného výrobce .....	5
<b>Speciální funkce – ALL ON, ALL OFF</b> .....	5
<b>Ruční ovládání</b> .....	5
<b>Popis signalizace / Technické parametry</b> .....	6
<b>Prohlášení o vlastnostech</b> .....	7
<b>Prohlášení o shodě / Záruka</b> .....	8

**FAKRO Sp. z o.o**

Ul. Węgierska 144A

33-300 Nowy Sącz

Polska

[www.fakro.com](http://www.fakro.com)

tel. +48 18 444 0 444

fax. +48 18 444 0 333

**Než začnete produkt používat, pozorně si přečtete návod, aby bylo zajištěno jeho správné fungování.**

Před zahájením montáže si pozorně přečtete níže uvedený návod, aby nedošlo k úrazu elektrickým proudem, zranění atd.

- Po rozbalení prověřte, zda nejsou některé části poškozené.
- Instalace musí probíhat podle pokynů výrobce odborně způsobilou osobou.
- Před zapojením rolety se ujistěte, že napětí v síti odpovídá požadovanému napětí uvedenému na výrobním štítku.
- Vytáhněte roletu z krabice, rozložte na plochu a zapojte do sítě (dvoužilový kabel – 12V DC). Prověřte správné fungování jedním pracovním cyklem pomocí tlačítka pro ruční ovládání.
- Plastové nádoby použité jako obal uložte mimo dosah dětí, jelikož pro ně mohou být nebezpečné.
- Roleta by měla být používána pouze k účelu, ke kterému byla určena. Firma FAKRO nenes zodpovědnost za následky způsobené nesprávným používáním rolety.
- Jakékoliv činnosti spojené s čištěním, úpravou a demontáží rolety musí probíhat po jejím odpojení ze sítě.
- Nečistěte pomocí rozpouštědel ani proudem vody (neponořujte do vody).
- Opravy by měly být prováděny výhradně autorizovaným servisním výrobcem.
- Roleta je určena k venkovní instalaci.
- Nepříznivé klimatické podmínky (mráz, sníh) mohou znesnadnit ovládání rolety.

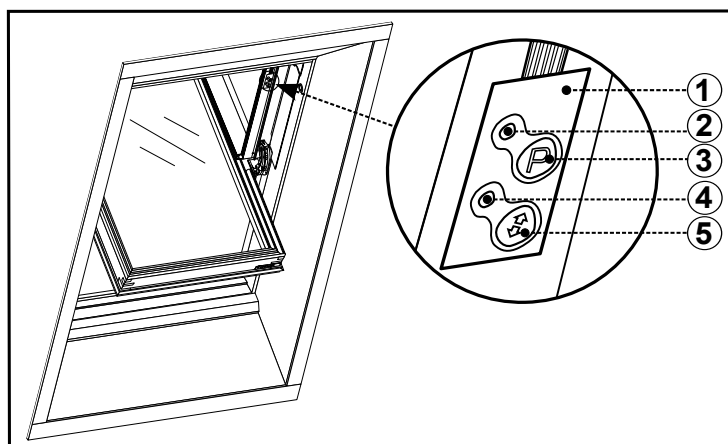
# Popis rolety

Rolety ARZ Z-Wave jsou určeny k instalaci na střešní okna FAKRO a jsou navrženy tak, aby spolupracovaly s komponenty dálkového bezdrátového ovládání nabízeného jak firmou FAKRO, tak i dalšími výrobci systémů s označením Z-Wave. Rolety jsou vybaveny obousměrným radiokomunikačním modulem. Ke komunikaci je využívána frekvence 868,42 MHz.

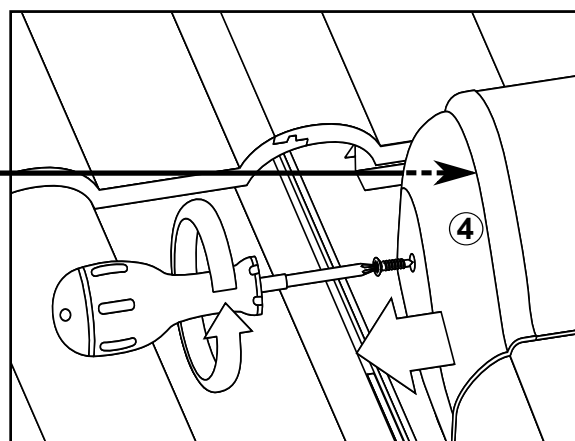
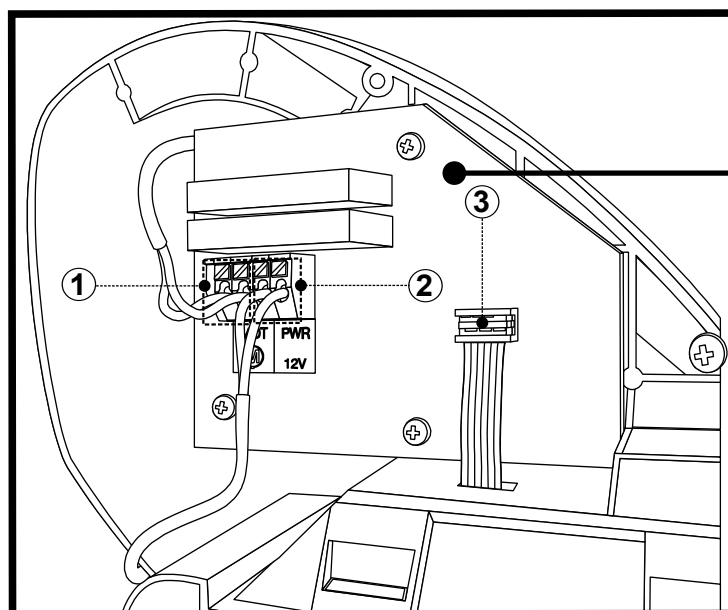
Rolety ARZ Z-Wave mají tři omezovače:

- při maximálním roztáhnutí pancíře rolety (koncový spínač)
- při maximálním zatáhnutí pancíře rolety (koncový spínač)
- omezovač proudu chrání roletu před poškozením a uživatele před náhodným zraněním v důsledku kontaktu s pohyblivými se prvky rolety.

Aby bylo možné přístroj ovládat, je třeba ho namontovat podle návodu na obrázku, který je přiložen k výrobku, dále pak naprogramovat jeden z dálkových ovládačů/regulátorů (např. dálkový ovladač ZWP10, klávesnici ZWK nebo ZWG) nabízených firmou FAKRO nebo ovladač jiného výrobce vybavený modulem Z-Wave. Níže je zobrazen celkový pohled na roletu ARZ Z-Wave vč. popisu dostupných tlačítek a ukazatelů.



1. Ovládací panel
2. Stav sítě (LED 1)
3. Programovací tlačítko
4. Stav motoru (LED 2)
5. Tlačítko pro ruční ovládání



1. Napájení motoru 12VDC
2. Napájení 12VDC (libovolná polarita)
3. Připojení řídicího panelu
4. Boční kryt, pod kterým je řídicí modul ZWR.

**POZOR!!!** Před začátkem programování se ujistěte, zda již není zařízení připojeno do jiné sítě. Indikuje to dioda statusu sítě.

Svítilná dioda „Status sítě“ informuje, že zařízení není součástí sítě a může být připojeno do libovolné sítě. Jestliže je zařízení pod napětím a dioda „Status sítě“ nesvítilí, je nutno provést proces EXCLUDE.

## **Přidání zařízení do sítě (ovládače) – funkce INCLUDE**

Aby zařízení mohlo komunikovat v síti Z-Wave, je nutno jej připojit do sítě pomocí regulátoru PRIMARY. Zařízení může být přidáno do sítě pouze v případě, že není součástí jiné sítě.

Pozor! Informaci, jak vyvolat a provést proces INCLUDE naleznete v návodech regulátorů.

## **Připsání zařízení k ovládacím tlačítkům – funkce ASSOCIATE**

Po správném přidání zařízení do sítě je v případě některých regulátorů nutno připsat zařízení také ke konkrétní skupině ovládacích tlačítek, která budou zařízení ovládat. K tomu slouží funkce ASSOCIATE.

Pozor! Informaci, jak vyvolat a provést proces ASSOCIATE naleznete v návodech regulátorů.

## **Spolupráce zařízení různých v síti Z-Wave**

Z-Wave umožňuje připojit zařízení různých výrobců, které mohou pracovat v různých skupinách: světlo, topení, domácí automatizace, atd. Zařízení Z-Wave pracují v síti jako opakovače, které zvyšují rozsah rádiové komunikace. Čím více zařízení v síti, tím spolehlivější a odolnější vůči rušivým vlivům zařízení v síti.

## **Připojování zařízení k síti ovládané regulátorem jiného výrobce**

Začněte proces INCLUDE pomocí regulátoru stávající sítě, pak stiskněte dlouze tlačítko „Programování“ na roletě, kterou chcete přidat do sítě.

Pozor: Informace o tom, jak zahájit a provést funkci INCLUDE a ASSOCIATE pomocí regulátorů jiných výrobců, najdete v návodech k těmto zařízením.

## **Speciální funkce – ALL ON, ALL OFF**

Lze určit, jestli roleta má respektovat příkazy „Zavři všechno“ nebo „Otevři všechno“. Týká se to ovšem regulátorů, které tyto funkce podporují.

Pozor: Pokyny, jak stanovit akceptování funkce „Zavři všechno“ nebo „Otevři všechno“ najdete v návodech k těmto zařízením.

## **Ruční ovládání**

„Tlačítko ručního ovládání“ umožňuje ovládat roletu ARZ Z-Wave přímo po připojení ke zdroji napájení. Chcete-li roletu ovládat ručně, je třeba po dobu 1,5 sekundy 2x stisknout tlačítko ručního ovládání. Tlačítka fungují v sekvenční řadě, např. start, stop, start v opačném směru, zastavení – atd.

1. První stisknutí tlačítka po připojení ke zdroji napájení způsobí roztáhnutí pancíře rolety.
2. Opětovným stisknutím se roleta zastaví.
3. Další stisknutí způsobí zatáhnutí pancíře rolety.



## Popis signalizace

Stav motoru		Stav sítě	
<b>Trojité bliknutí diody stavu motoru</b>	<p>Proud odebíraný motorem je příliš velký. To může být způsobeno sněhem, ledem nebo listím zdržujícím se na povrchu rolety. Je třeba vyčistit pancíř i vodící lišty. V případě problémů s ovládáním kontaktujte, prosím, zákaznický servis FAKRO.</p>	<b>Dioda stavu sítě neustále svítí</b>	<p>Zařízení nebylo přiřazeno k žádné síti tj. není možné dálkové ovládání. Dioda vždy svítí po připojení ke zdroji napájení zcela nové rolety. Vypne se přidáním zařízení do sítě pomocí funkce „<i>INCLUDE</i>”</p>

## Technické parametry

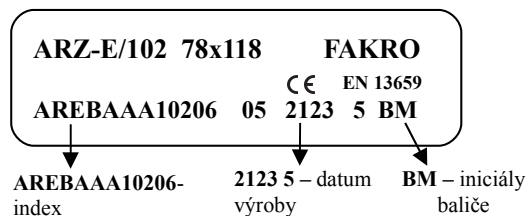
Technické parametry	
Parametr	Motor rolety ARZ Z-Wave
Napájení	12V DC
Jmenovitý proud	1,4 A
Rychlost	23 r.p.m
Napájecí kabel	2 x 0,75 mm <sup>2</sup>

# Prohlášení o vlastnostech

	<b>Prohlášení o vlastnostech</b>	Č. <i>D01/CPR/13659/13</i>	 EN 13659	Rok zavedení <b>07</b>
---	----------------------------------	-------------------------------	---	------------------------------

1. Druh výrobku: **předokenní roleta ARZ (H, E, Solar, Z-Wave)**

2. Identifikační kód: **shodný s číslem na vodícím profilu  
(níže ukázka označení)**



3. Použití: **pro střešní okna**

4. Výrobce: **FAKRO Sp. z o.o.  
ul. Węgierska 144a,  
33-300 Nowy Sącz, Polska**

5. Zplnomocněný zástupce: *./.*

6. Systém posuzování a ověření stálosti  
vlastností: **4**

7. Použitá harmonizovaná norma: **EN 13659:2004+A1:2008**

8. Úvodní zkoušky typu: **vykonané v Centre of Building Construction Engineering, Inc., Praha.**

9. Vlastnosti uvedené v prohlášení:

Základní charakteristiky	Vlastnost	Harmonizované technické specifikace
Odolnost proti zatížení větrem	Technická třída 6	EN 13659:2004+A1:2008

10. Vlastnost výrobku uvedená v bodě 1 a 2 jsou ve shodě s vlastností uvedenou v bodě 9.

Toto prohlášení o vlastnostech se vydává na výhradní odpovědnost výrobce uvedeného v bodě 4.

Podepsáno za výrobce a jeho jménem:



Ewa Łukaszczyk-Haslik  
(Ředitel pro certifikaci a kontrolu kvality)

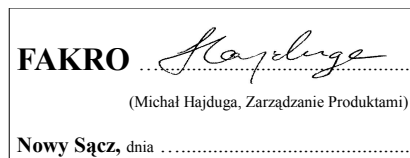
Nowy Sącz, 01.07.2013

## Prohlášení o shodě



FAKRO Sp. z o.o., ul. Węgierska 144a prohlašuje, že výrobek: Roleta ARZ Z-Wave vyhovuje požadavkům směrnice 2004/108/EEC týkajícím se elektromagnetické kompatibility; je v souladu s požadavky směrnice 1999/5/EEC týkajících se rádiových zařízení a koncových telekomunikačních zařízení a vzájemném uznávání jejich shody; je v souladu s požadavky směrnice 2006/95/EEC týkajících se elektrických zařízení určených pro práci v určitém napěťovém rozmezí; byla vyrobena v souladu s harmonizovanými normami PN-EN 300220-2, PN-EN 301489-3, PN-EN 55014-1, PN-EN 55014-2, PN-EN 60335-2-97, PN-EN 60335-1;

Roleta ARZ Z-Wave je klasifikována jako stroj, který může být zprovozněn až po instalaci dle návodu k montáži a používání.



## Záruka

Výrobce zaručuje fungování přístroje. Výrobce se rovněž zavazuje opravit nebo vyměnit poškozené zařízení, pokud bylo poškozeno v důsledku vady materiálu nebo konstrukční vady. Záruka platí 24 měsíců ode dne prodeje při dodržení následujících podmínek:

- Instalace byla provedena oprávněnou osobou podle pokynů výrobce.
  - Plomby nebyly porušeny a nedošlo k žádným neoprávněným konstrukčním úpravám.
  - Zařízení bylo používáno podle návodu přesně k tomu účelu, ke kterému bylo určeno.
  - Nedošlo k poškození způsobeném nesprávnou elektrickou instalací nebo působením atmosférických jevů.
  - Výrobce neručí za poškození způsobené špatným zacházením ani za mechanické poškození.
- V případě poruchy je třeba zařízení poslat k opravě spolu se záručním listem. Vady zjištěné během záruční doby budou zdarma bezplatně opraveny nejpozději do 14 pracovních dnů ode dne přijetí zařízení k opravě. Záruční a pozáruční opravy provádí výrobce FAKRO PP Sp. z o.o.

Jakostní certifikát:  
Zařízení

Model.....  
Sériové číslo.....  
Prodávající.....  
Adresa.....  
Datum zakoupení.....

.....  
Podpis (razítko) osoby, která provedla instalaci zařízení