

Lankové MARKÝZY pro fasádní okna VML (elektrické ovládání)

Žádám o vytvoření cenové nabídky.

Žádám o objednání výrobků.

Osobní údaje poptávajícího:

Jméno a příjmení/ Firma:

Adresa:

Telefon: e-mail:

Fakturační údaje (v případě objednání výrobku):

Jméno a příjmení/ Firma:

Adresa:

IČ: DIČ:

Dodací adresa (jiná než fakturační):

Jméno a příjmení/ Firma:

Adresa:

Telefon: e-mail:

V souladu s příslušnými ustanoveními zákona č. 101/200 Sb., "O ochraně osobních údajů" ve znění pozdějších předpisů informujeme, že:

- správcem Vašich osobních údajů je firma FAKRO CZECH s.r.o., se sídlem: Ostravská 555/24, 737 01 Český Těšín,
- Vaše osobní údaje budou zpracovány za účelem objednání zboží nebo vytvoření cenové nabídky, a za účelem, ke kterému jste udělili souhlas. Správce může využít služeb specializovaných firem (subdodavatelů) k provedení výše uvedených služeb. Subdodavatelé budou mít přístup pouze k údajům, které jsou nezbytné pro realizaci těchto služeb,
- máte právo na přístup k obsahu svých osobních údajů, jejich změnu a žádost o odstranění,
- poskytnutí Vašich osobních údajů je dobrovolné, ale nezbytné pro realizaci služeb.

Souhlasím se zpracováním osobních údajů firmou FAKRO CZECH s.r.o., se sídlem: Ostravská 555/24, 737 01 Český Těšín a Skupinou FAKRO pro marketingové účely.

ANO **NE**

Souhlasím se zasíláním marketingových informací prostřednictvím elektronické komunikace firmou FAKRO CZECH s.r.o., se sídlem: Ostravská 555/24, 737 01 Český Těšín a Skupinou FAKRO.

ANO **NE**

Upozornění:

Máte-li vyplněný formulář, kontaktujte naše regionální obchodní zástupce nebo distribuční firmy.
Kontaktní údaje naleznete na www.fakro.cz.

Rozměry fasádních markýz

Rozměr	Okno 1	Okno 2	Okno 3	Okno 4	Okno 5	Okno 6	Okno 7
A* [mm]							
B* [mm]							

POZOR!

Rozměry A a B změřte v nejužším místě vnějšího ostění.

* Změřený rozměr A a B je nutno zmenšit o montážní vůli v závislosti na způsobu provedení vnějšího ostění.

Parametry markýz

Typ markýzy							
Druh materiálu							
Barva profilů							
Barva plastových dílů							
Tvar kazety							
Výška kazety							
Směr vývodu kabelu							
Strana vyvedení kabelu							
Dodatečné prvky napájení/ ovládání							

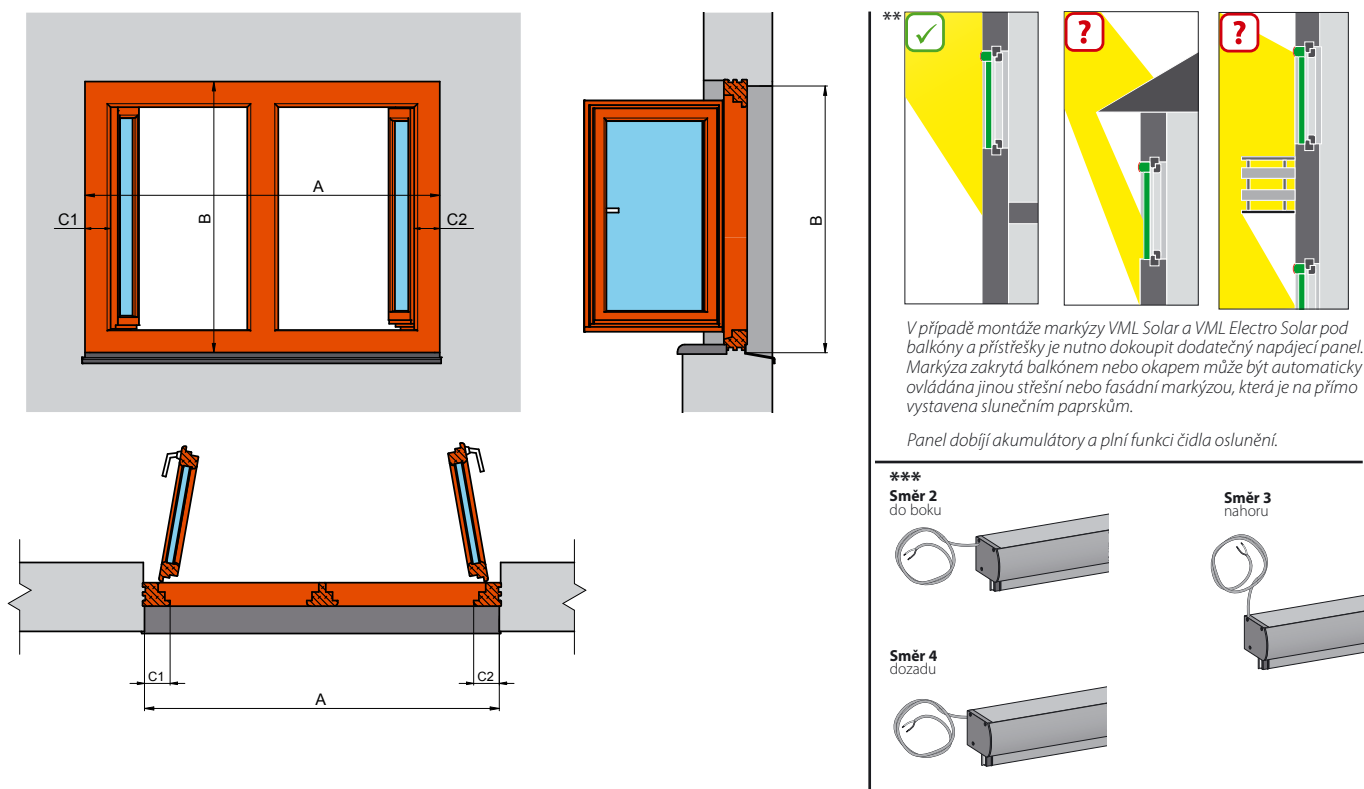
POZOR! Pro řádné zaměření oken, správný výběr a montáž markýzy je nutno seznámit se se speciálními montážními podmínkami (vizte str. 4).

A - ŠÍŘKA VNĚJŠÍHO OSTĚNÍ - ŠÍŘKA MARKÝZY	
-VML Z-WAVE -VML WIFI	Minimální šířka: A min = 480 mm Maximální šířka: A max = 4000 mm
-VML ELECTRO 230	Minimální šířka: A min = 570 mm Maximální šířka: A max = 4000 mm
-VML SOLAR	Minimální šířka: A min = 655 mm Maximální šířka: A max = 4000 mm

B - VÝŠKA NADPRAŽÍ - VÝŠKA MARKÝZY	
-VML Z-WAVE -VML WIFI	Minimální výška: B min = 400 mm Maximální výška: B max = 4000 mm
-VML ELECTRO 230	
-VML SOLAR	

TYP MARKÝZY	VML Z-Wave – nutno dokoupit napájecí zdroj a ovladač VML Solar** – akumulátor v sadě, ovladač nutno dokoupit VML WiFi – nutno dokoupit napájecí zdroj VML Electro 230 – nutno dokoupit vypínač
DRUH MATERIÁLU	Materiál s 10% průsvitem: 089, 090, 091 Materiál s 4% průsvitem: 701, 702, 703, 704, 705, 706, 707, 708, 709, 710, 711, 712, 713, 714, 715, 716 Materiál s 1% průsvitem: 092, 093
BARVA PROFILŮ	Standardní barvy: RAL 7022, RAL 8003, RAL 9005, RAL 9010. Možnost výroby profilů v libovolné barvě RAL (nutno uvést číslo barvy).
BARVA PLASTOVÝCH DÍLŮ	RAL 7022, RAL 8003, RAL 9005, RAL 9010
TVAR KAZETY	Dostupné tvary kazety: Typ A (oválný), Typ B (obdélníkový), Typ C (kulatý). Zvolíte-li kulatou kazetu, markýza bude vybavena externím solárním panelem. V revizním poklopu markýzy se nachází otvor, přes který je nutno protáhnout kabel. Je třeba pamatovat na umístění externího panelu. Délka kabelu je 3 m.
VÝŠKA KAZETY	Kazeta 85 mm (dostupná u markýz v rozměrech: 480-2500 x 400-3000 mm) Kazeta 100 mm (dostupná v plném rozsahu)
SMĚR VÝVODU KABELU	Na výběr směr: 2, 3, 4, 5***. Kabel je možné ponechat v kazetě - označte směr 5 (bez vývodu kabelu); dostupné pouze pro VML Electro 230.
STRANA VYVEDENÍ KABELU	Levá, pravá (pohled zevnitř místnosti)
DODATEČNÉ PRVKY NAPÁJENÍ/ OVLÁDÁNÍ	Dodatečné prvky napájení: napájecí zdroj ZZ60 nebo ZZ60h, dodatečný panel ZPV (pouze pro VML Solar) Dodatečné prvky ovládání Z-Wave: ovladač ZRW7, ZRH12, ZRS24, ZRG3, vypínač ZWL1, ZWL2, ZWL3 Dodatečné prvky ovládání Electro 230: vypínač ZKP, ZKN

Ilustrační výkresy pro zaměření fasádních oken



Speciální montážní podmínky

Rozměr	Okno 1	Okno 2	Okno 3	Okno 4	Okno 5	Okno 6	Okno 7
C							
D							
K							
J							
H							

C - ŠÍŘKA BOČNÍ VIDITELNÉ ČÁSTI RÁMU

VML Z-WAVE, VML SOLAR,
VML WIFI, VML ELECTRO 230

Pro C1, C2 < 30 mm montáž pouze k okennímu parapetu.

D - VÝŠKA HORNÍ VIDITELNÉ ČÁSTI RÁMU

VML Z-WAVE, VML SOLAR,
VML WIFI, VML ELECTRO 230

Kazeta 85 mm: v případě, že rozměr D < 85 mm, bude kazeta po otevření okna viditelná zevnitř místnosti.
Kazeta 100 mm: v případě, že rozměr D < 100 mm, bude kazeta po otevření okna viditelná zevnitř místnosti.
Pro D < 22 mm montáž pouze ve vnějším ostění.

J - HLOUBKA OKAPU

VML Z-WAVE, VML SOLAR,
VML WIFI, VML ELECTRO 230

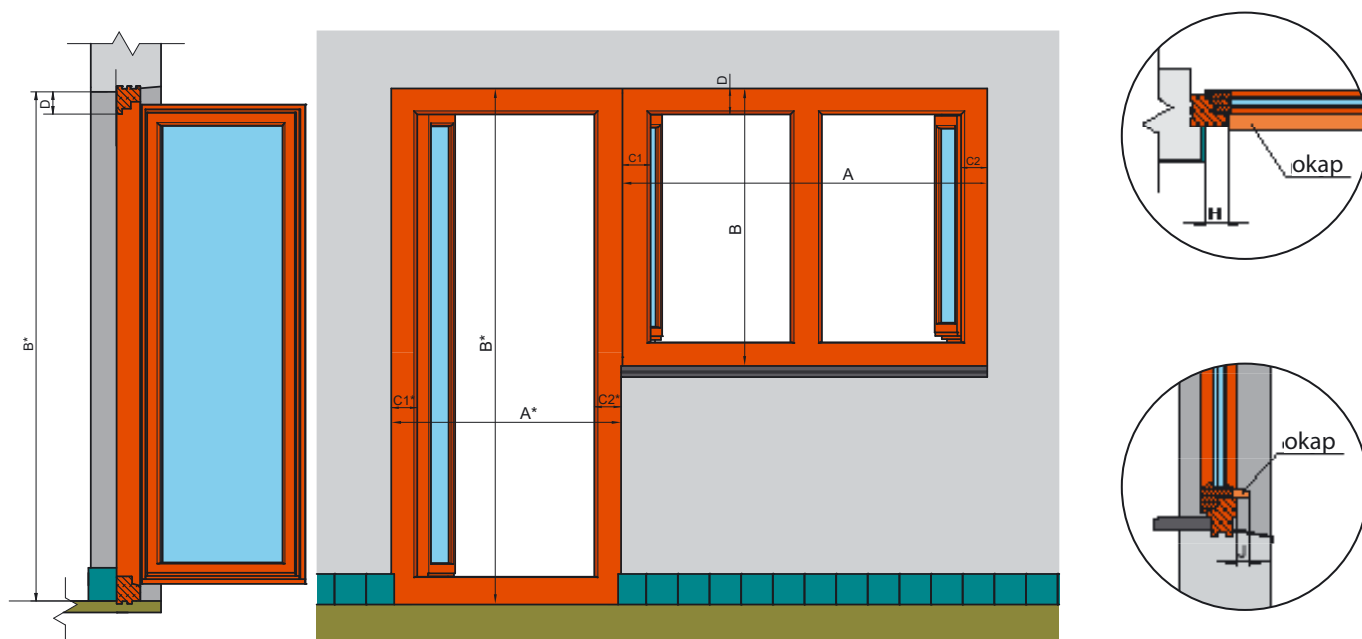
V případě, že rozměr J > 30 mm, markýzu nebude možné zcela rozvinout.

H - VZDÁLENOST OKAPU OD OSTĚNÍ

VML Z-WAVE, VML SOLAR,
VML WIFI, VML ELECTRO 230

V případě, že H < 36 mm, okap neumožní montáž spodního úchytu.

Ilustrační výkresy pro zaměření fasádních oken - speciální montážní podmínky

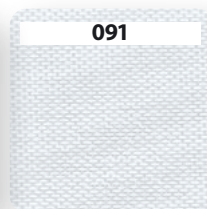


DRUHY MATERIÁLŮ

SKUPINA I



Materiál s **10%** průsvitem



SKUPINA II



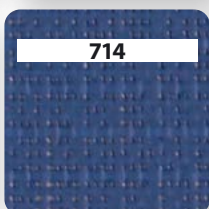
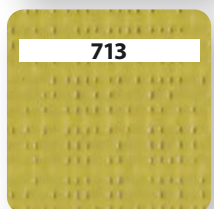
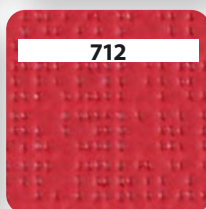
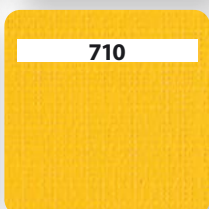
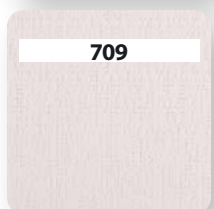
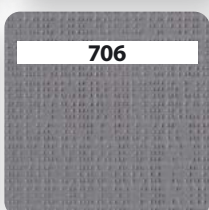
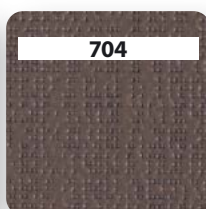
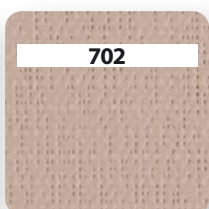
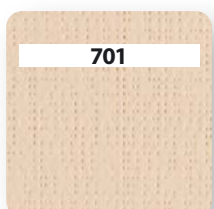
Materiál s **1%** průsvitem



SKUPINA III

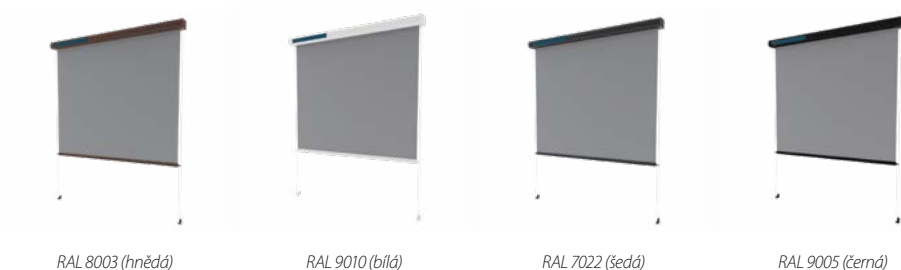


Materiál s **4%** průsvitem



BARVY PROFILŮ

Standardní barvy



RAL 8003 (hnědá)

RAL 9010 (bílá)

RAL 7022 (šedá)

RAL 9005 (černá)

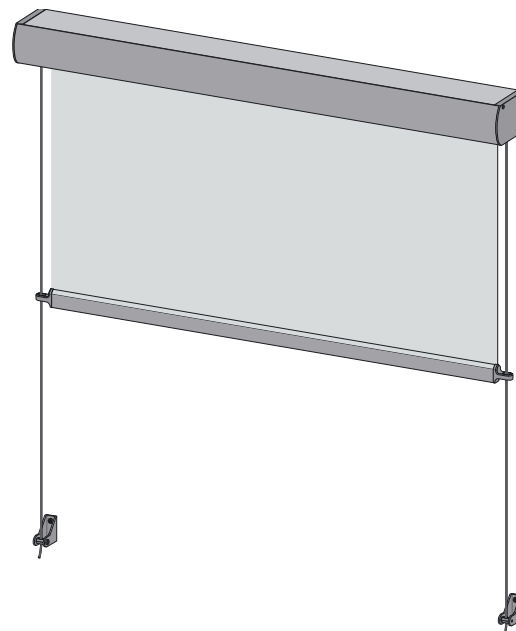
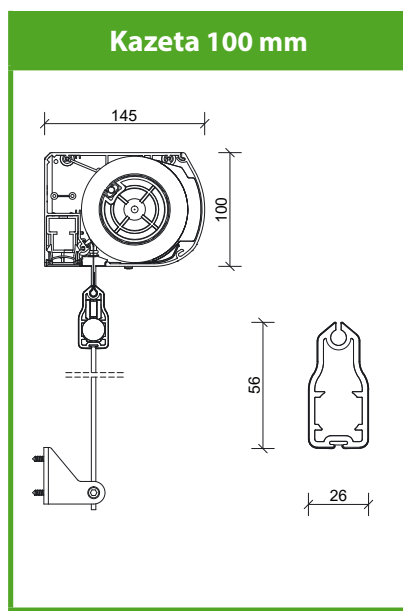
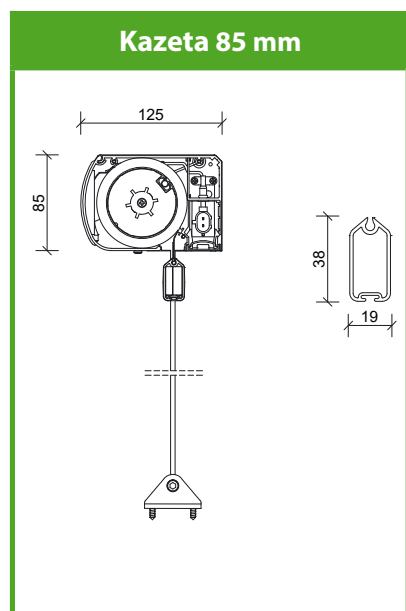


Libovolná barva RAL*

* V případě volby profilů v libovolné barvě RAL (jiná než standardní) budou plastové díly vybrány v některé ze standardních barev.

PODROBNÉ ROZMĚRY MARKÝZ

ELEKTRICKÉ MARKÝZY



POZNÁMKY:

.....

.....

.....

.....

.....

.....

.....

.....

.....

.....