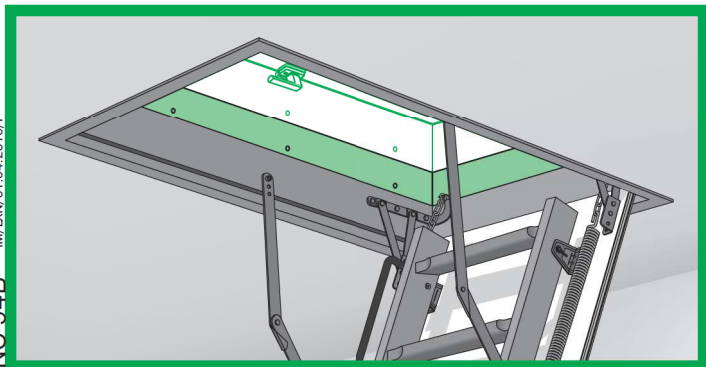
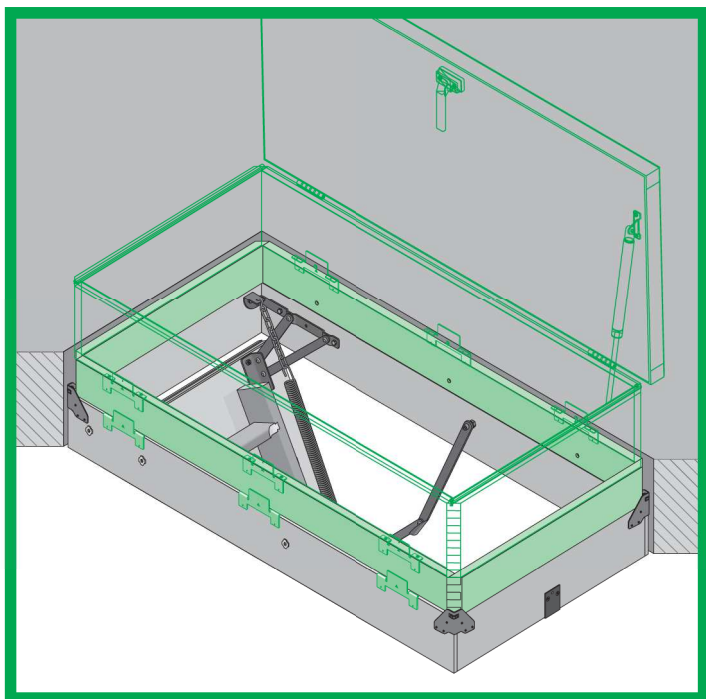
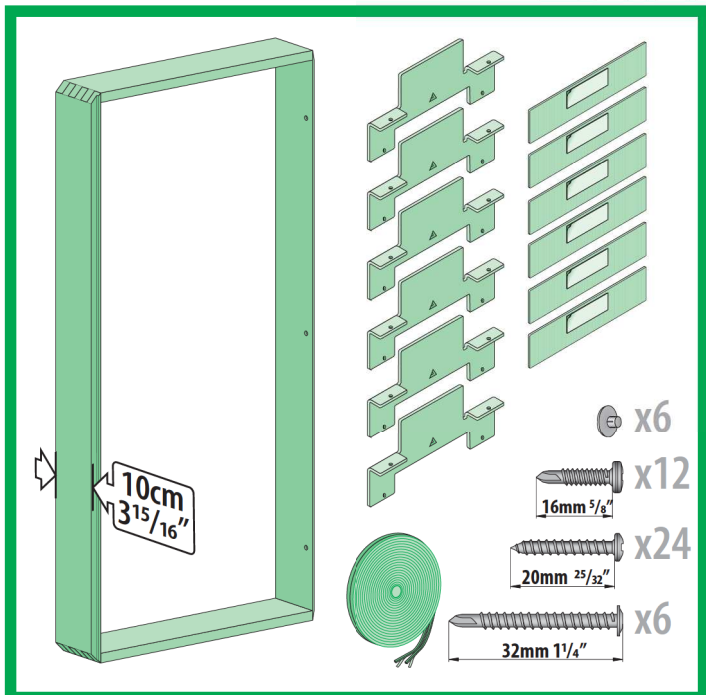


# LXN





**WARNING! ACHTUNG!  
UWAGA! ATTENTION!  
CUIDADO! ПРИМЕЧАНИЕ!**

**CZ** Montáž a používání výrobku je nutno provádět v souladu s návodem. POZOR! Montáž a používání výrobku v rozporu s návodem je zakázáno, může způsobit vážnou nehodu a má za následek ztrátu záruky a odpovědnosti výrobce.

**DE** Die Montage und Verwendung des Produkts muss in Übereinstimmung mit Anleitung erfolgen. VORSICHT: Die Installation und der Gebrauch des Produkts, die nicht in der Übereinstimmung mit der Bedienungsanleitung erfolgt, kann einen schweren Unfall verursachen, schließt die Garantie aus und führt zu einem Mangel an Herstellerverantwortung.

**EE** Pööninguluugi paigaldus ja kasutamine peab olema vastavuses lisatud juhenditega. Tähelepanu! Juhistele mitte vastav kasutamine on rangelt keelatud kuna võib põhjustada tõsise õnnetuse, see tühistab garantii ning muudab Tootja toote eest enam mitte vastutavaks.

**ES** El montaje y uso del producto deben realizarse de acuerdo con las instrucciones. ¡ATENCIÓN! Está prohibida la instalación y uso del producto diferente a lo indicado en las instrucciones, ya que puede provocar un accidente grave, anula la garantía y causa la pérdida de responsabilidad del fabricante.

**FR** L'installation et l'utilisation doivent être effectuées conformément aux instructions de montage et aux instructions d'utilisation. ATTENTION! L'installation et l'utilisation du produit contraire aux instructions est interdite, cela peut provoquer un accident grave, supprime la garantie et entraîne le dégage-ment de la responsabilité du fabricant.

**GB** Installation and use of the product should be strictly in accordance with included instructions. CAUTION! Installation and use of the product in violation of the instructions is strictly forbidden as it may cause a serious injury, it invalidates the warranty and makes the manufacturer no longer liable for the product.

**HU** A terméket az útmutatóban lévő utasítások alapján kell beépíteni és üzemeltetni. FIGYELEM! A termék útmutatóval ellentétes beépítése, használata és üzemeltetése tilos, mindez súlyos balesethez vezethet, garanciavesztéssel jár, továbbá kizárja a gyártó felelősségét.

**IT** L'installazione e l'uso va fatto nel pieno rispetto delle istruzioni. Attenzione! è assolutamente vietato l'utilizzo difforme alle istruzioni d'uso dato che può essere causa di gravi incidenti ed in ogni caso fa decadere la garanzia nonché qualsiasi responsabilità del produttore.

**LT** Montuojant ir naudojantis gaminiu, būtina laikytis gamintojo instrukcijų. Dėmesio! Neteisingas gaminio montavimas ir naudojimas, pažeidžiant instrukcijas, griežtai draudžiamas, nes tai gali sukelti rimtą nelaimingą atsitikimą, ir gamintojas turi teisę panaikinti garantiją ir nebeatsakyti už gaminį.

**LV** Bēniņu kāpņu uzstādīšana un lietošana veicama atbilstoši ražotāja instrukcijām. Uzmanību! Kāpņu lietošana pretrunā ar instrukcijas prasībām var izraisīt nopietnus nelaimes gadījumus, kā arī pārtrauc noteikto garantijas apkalpošanu un ražotāja atbildību par produktu.

**NL** Het is noodzakelijk dat dit product strikt volgens de bijgeleverde instructies wordt geïnstalleerd en gebruikt. BELANGRIJK! Installatie en gebruik van het product, dat niet voldoet aan de instructies, is niet toegestaan. Het kan ernstig letsel veroorzaken en zorgt ervoor dat de garantie vervalt. De fabrikant is in deze gevallen niet meer aansprakelijk voor het product

**PL** Montaż i użytkowanie produktu należy wykonywać zgodnie z instrukcją. UWAGA! Montaż i użytkowanie produktu niezgodnie z instrukcją jest zabronione, może spowodować groźny wypadek, wyłącza gwarancję oraz powoduje brak odpowiedzialności producenta.

**PT** A montagem e o uso do produto devem ser realizados de acordo com as instruções. ATENÇÃO! A instalação e utilização do produto, contrária às instruções, é proibida, podem causar são proibidos, podem causar acidentes graves, anulam a garantia e desresponsabilizam o fabricante.

**RO** Asamblarea și utilizarea produsului trebuie efectuate în conformitate cu instrucțiunile. NOTĂ! Instalarea și utilizarea produsului contrare instrucțiunilor este interzisă, poate provoca un accident grav, dezactivează garanția și cauzează răspunderea producătorului.

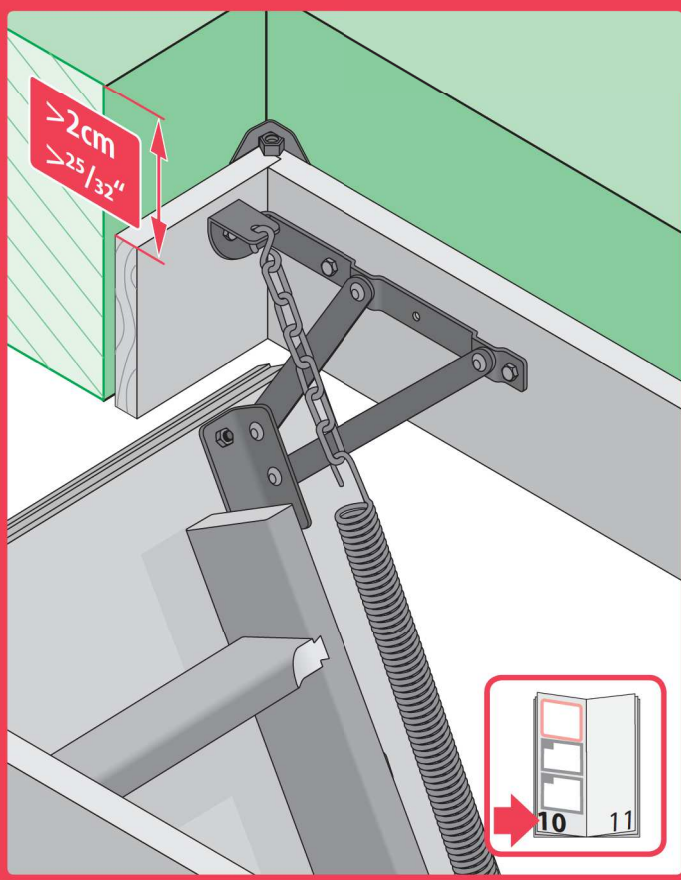
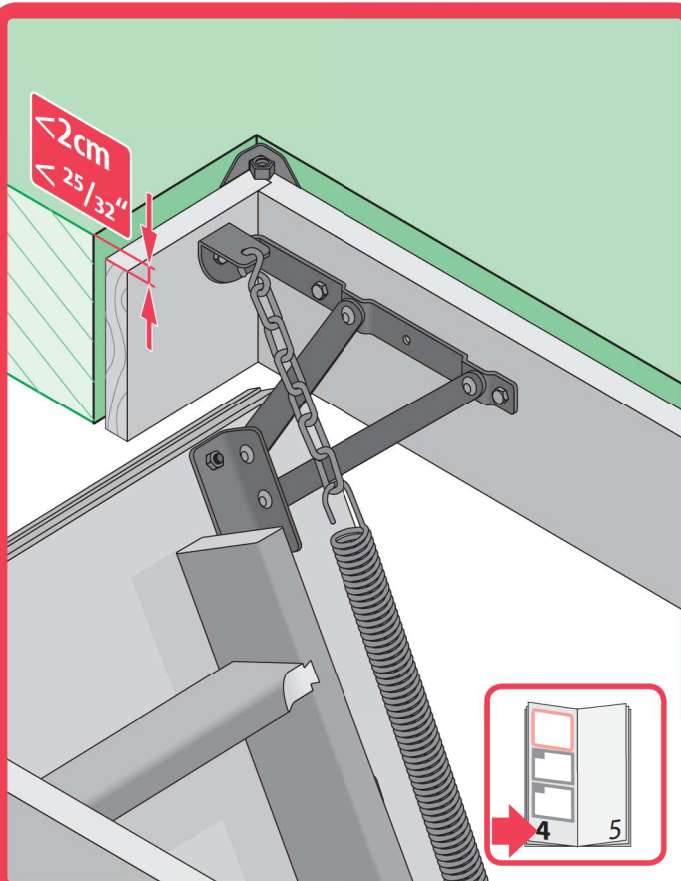
**RU** Монтаж и эксплуатацию продукта необходимо проводить согласно правилам соответствующих инструкций. ВНИМАНИЕ! Нарушение или игнорирование правил может быть причиной несчастного случая, отменяет гарантию производителя, а также его ответственность.

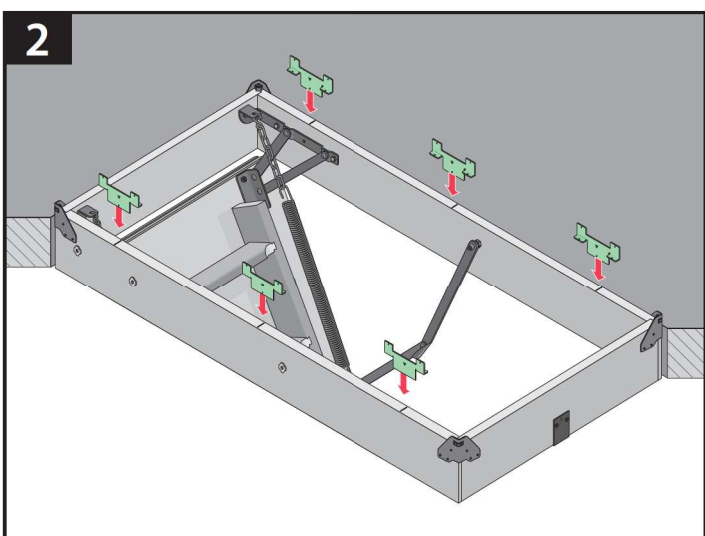
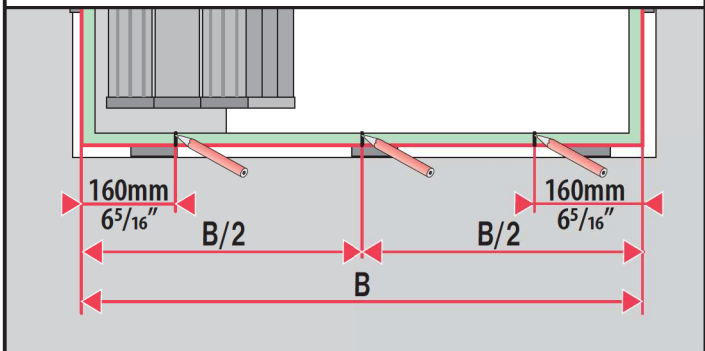
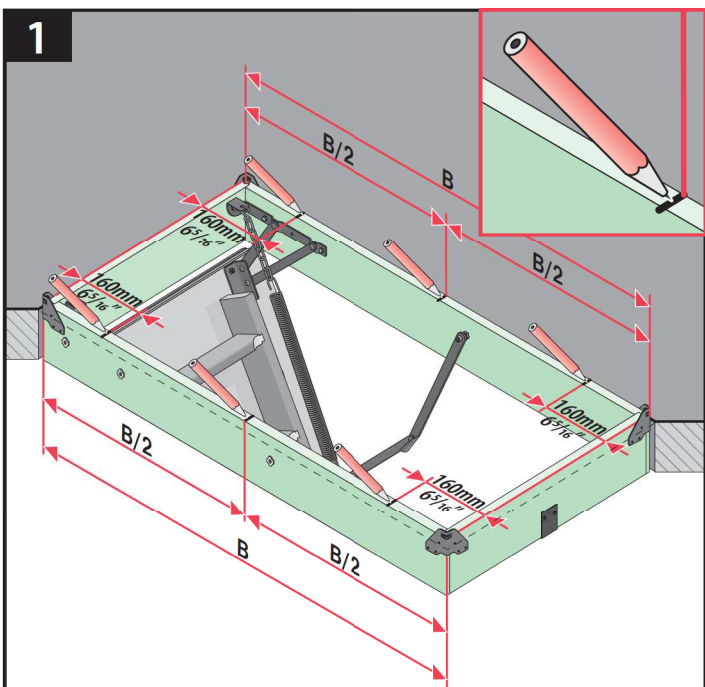
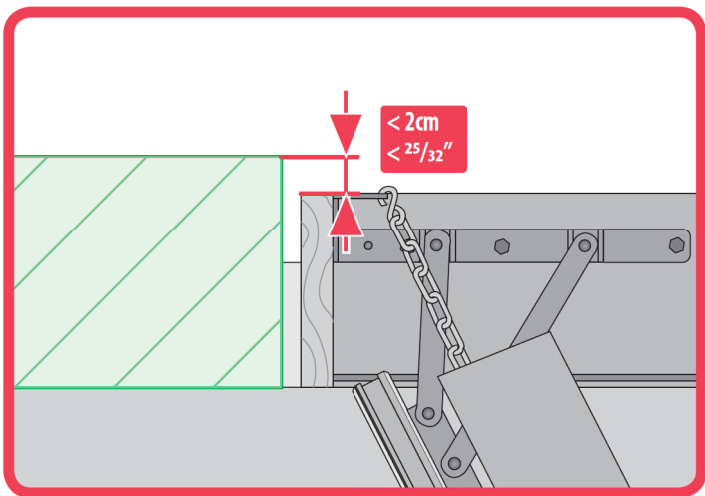
**SL** Montaža in uporaba izdelka morata ustrezati navodilom. POZOR: v primeru, da vgradnja in uporaba izdelka nista v skladu z montažnimi in uporabnimi navodili, lahko povzročita težko nesrečo. V tem primeru je proizvajalčeva odgovornost izključena zato je garancija izdelka neveljavna.

**SK** Montáž a používanie výrobku je potrebné vykonávať v súlade s návodom. Pozor! Používanie výrobku v rozpore s návodom je zakázané, môže spôsobiť vážnu nehodu a má za následok stratu záruky a zodpovednosti výrobcu.

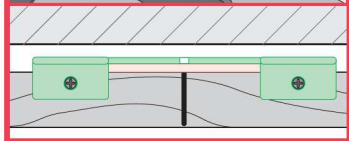
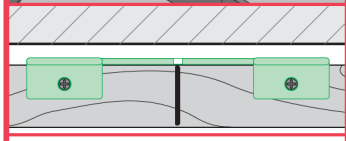
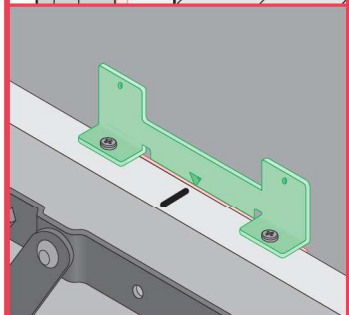
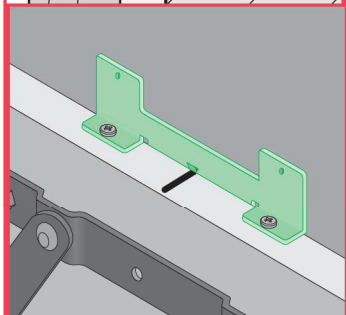
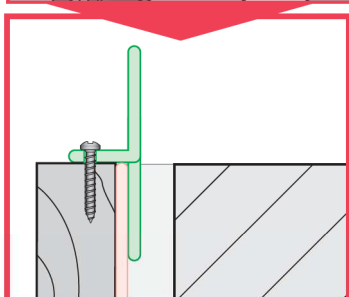
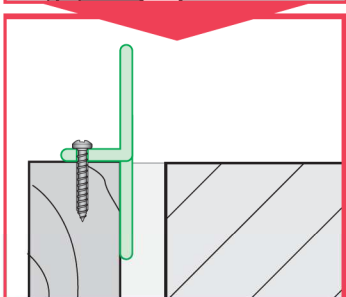
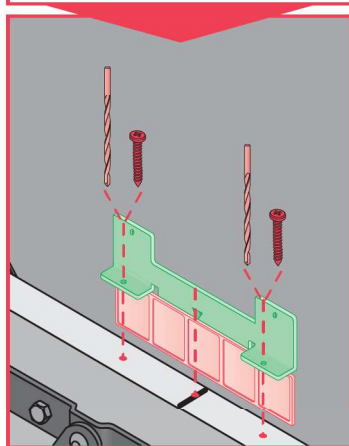
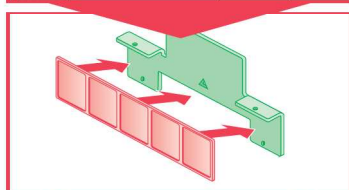
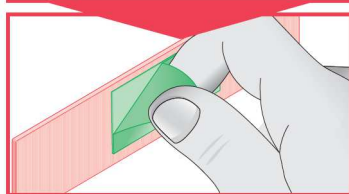
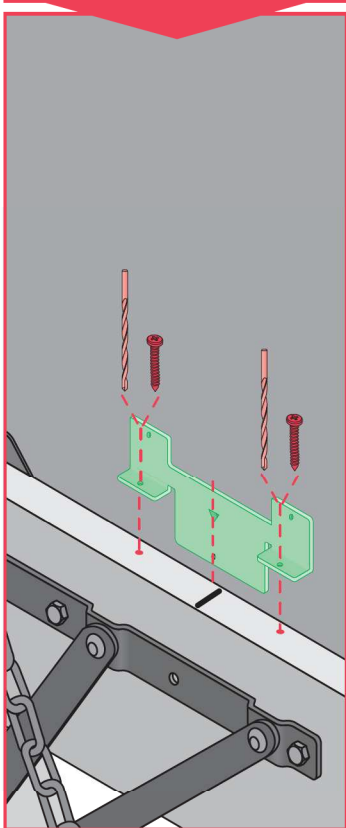
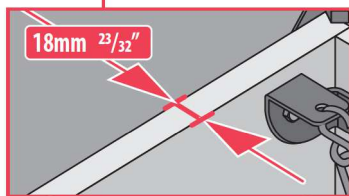
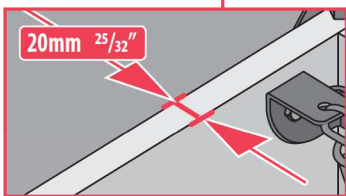
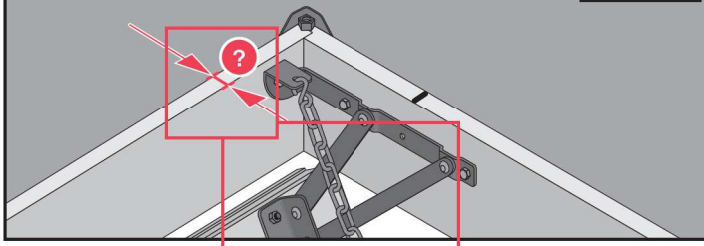
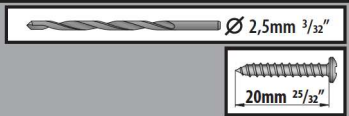


$\varnothing 2,5 \text{ mm } \frac{3}{32}'' \times 1$



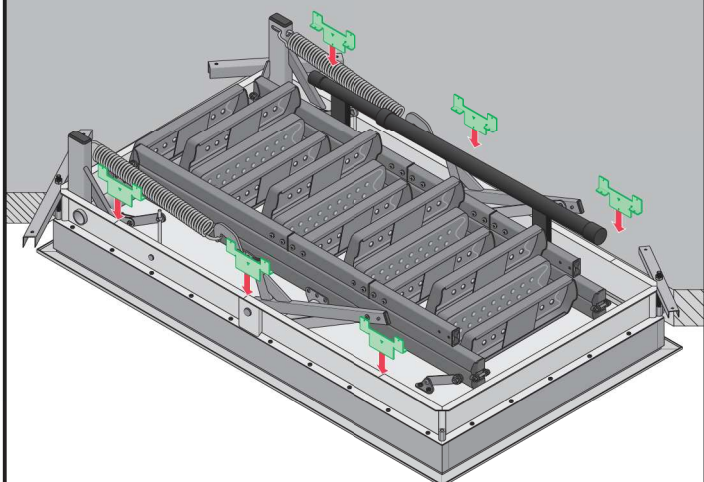


2a



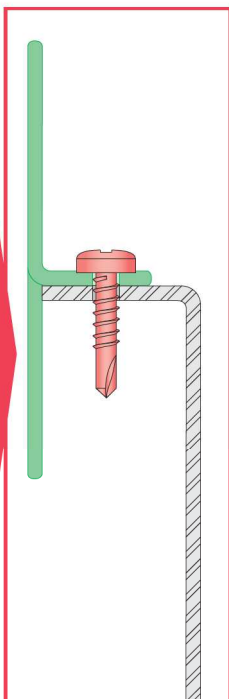
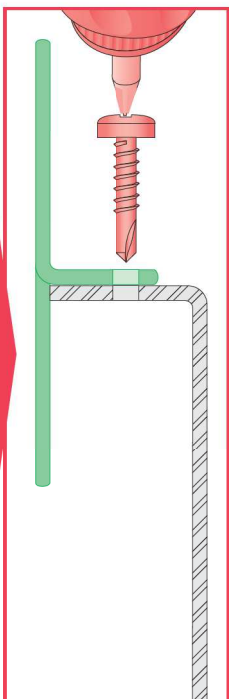
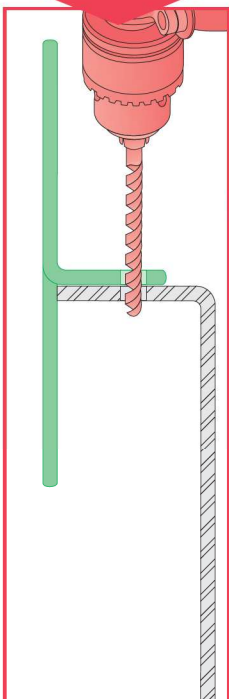
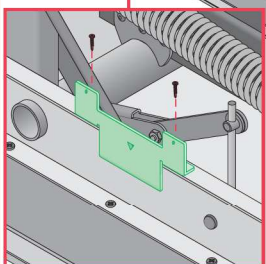
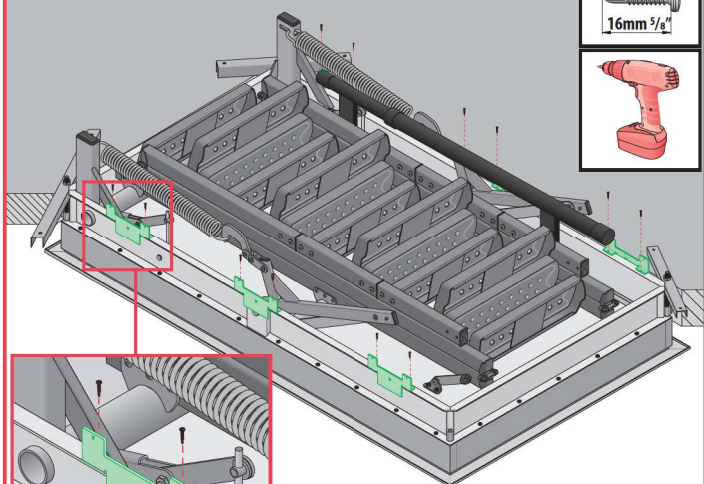
2b

LMF

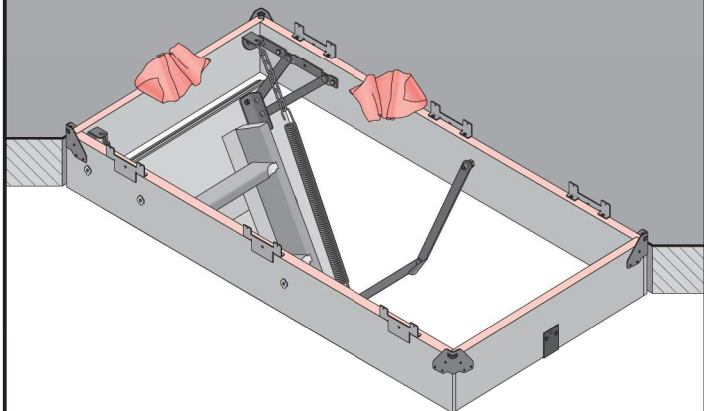


Ø 2,5mm 3/32"

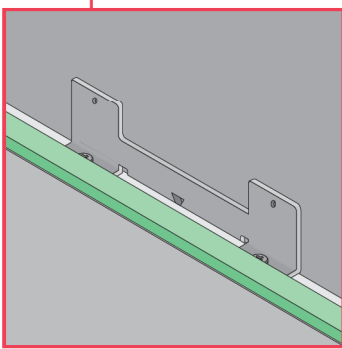
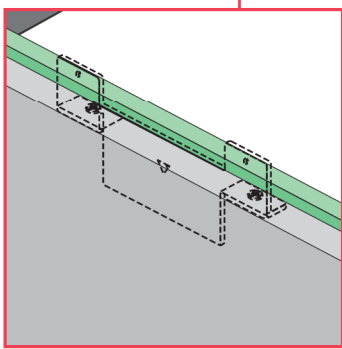
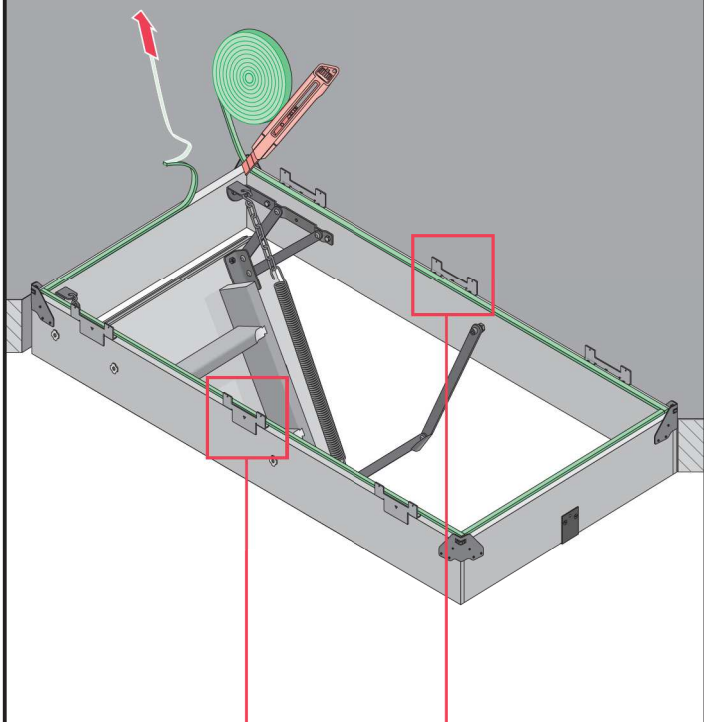
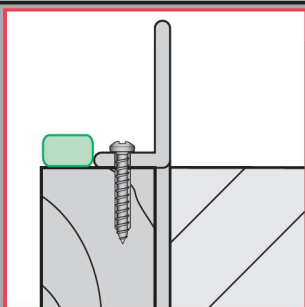
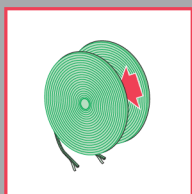
16mm 5/8"



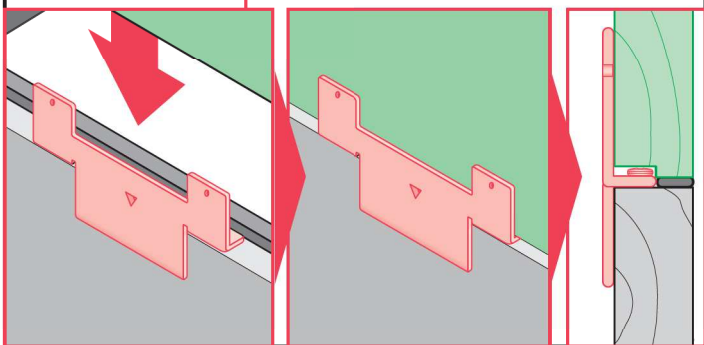
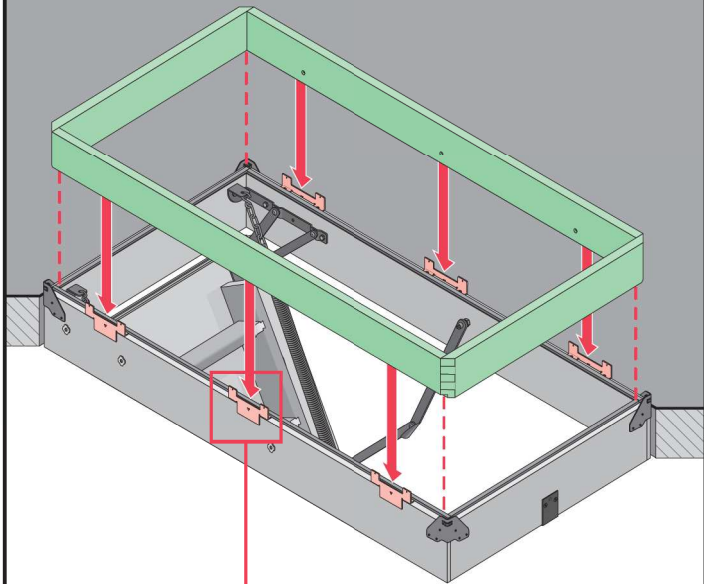
3



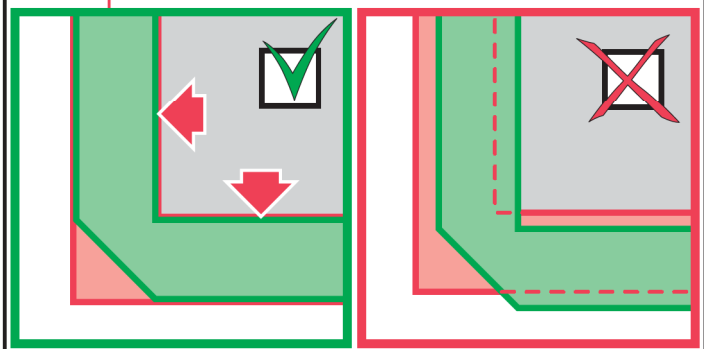
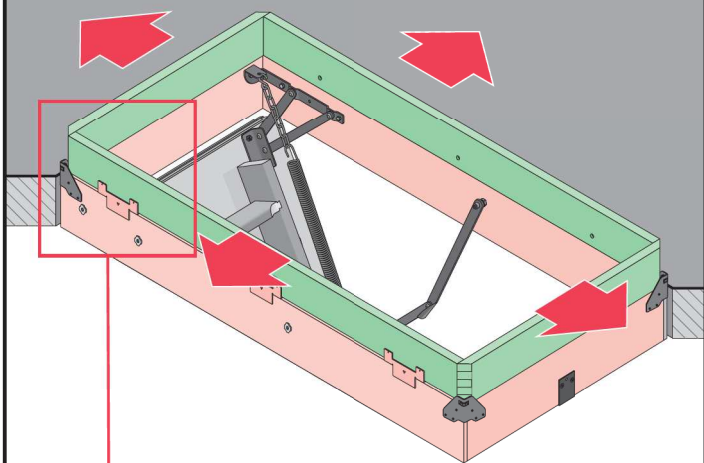
4



5



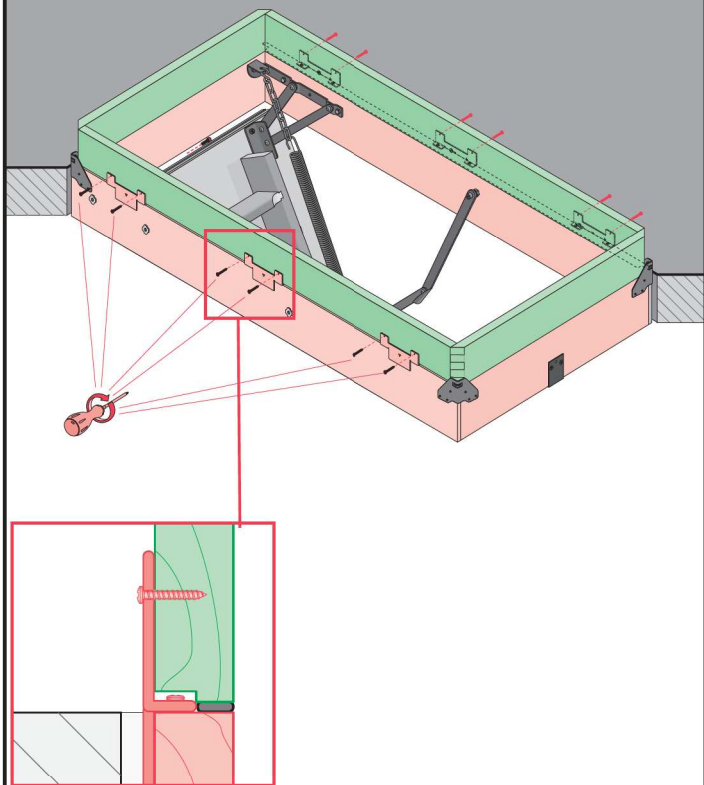
6



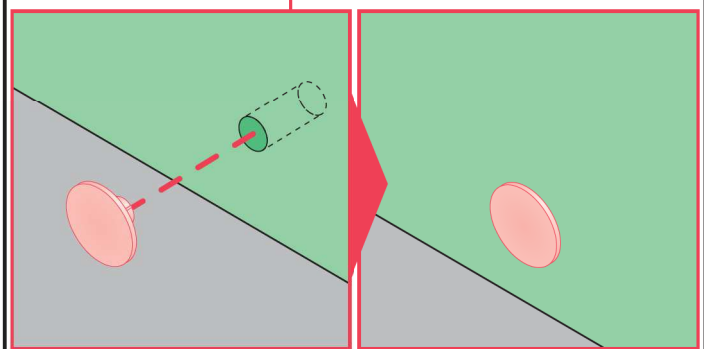


7

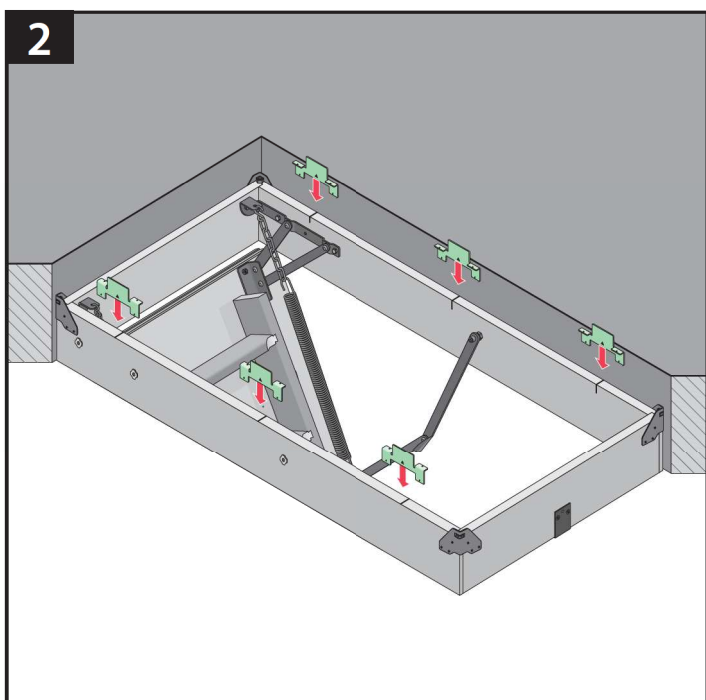
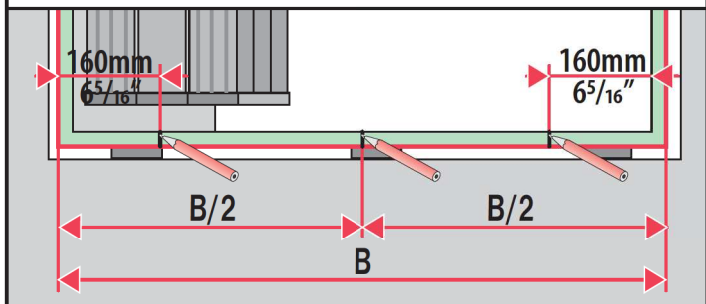
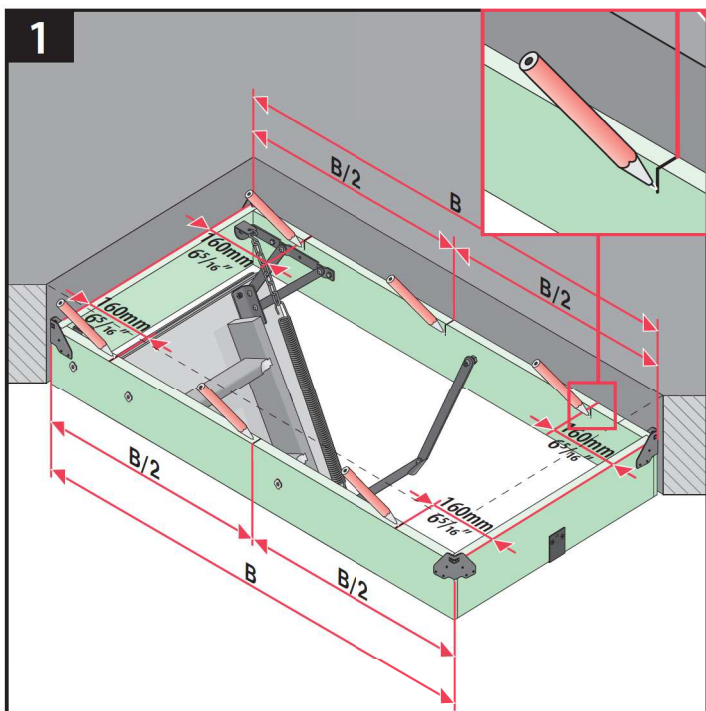
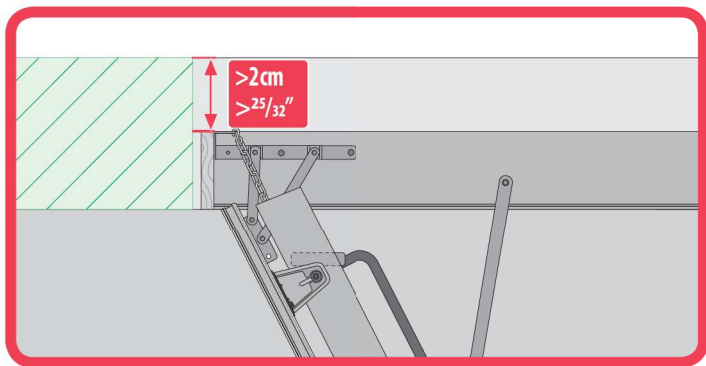
20mm  $\frac{25}{32}$ "



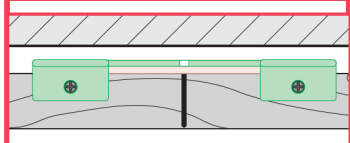
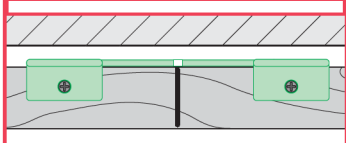
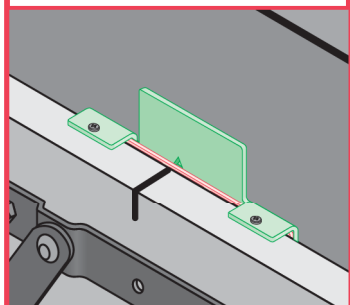
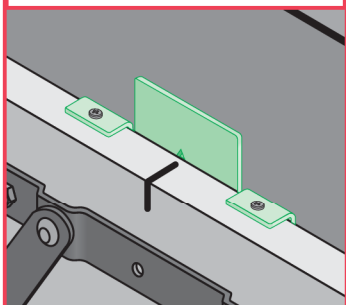
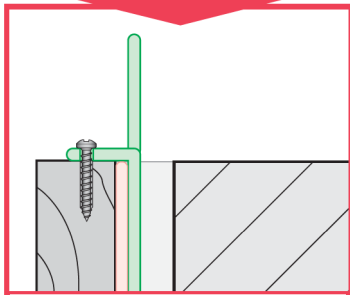
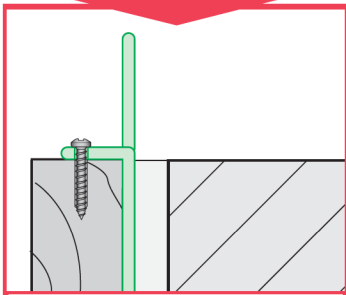
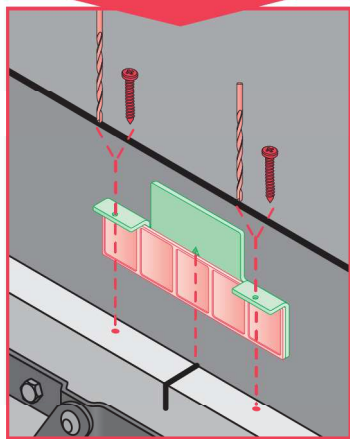
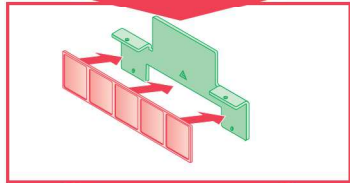
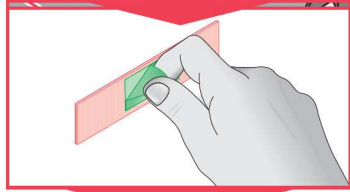
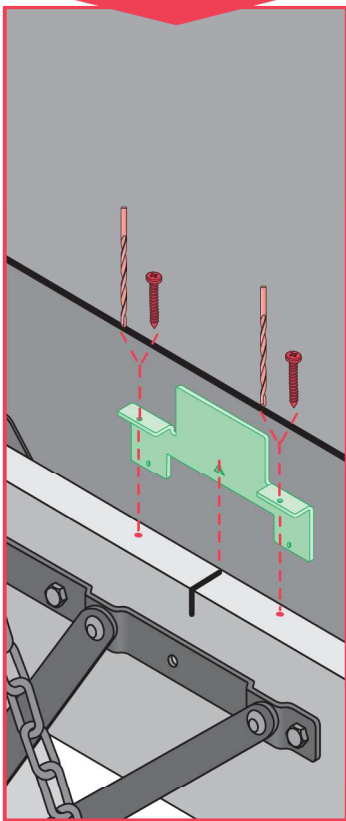
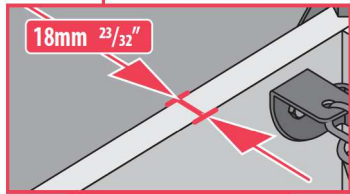
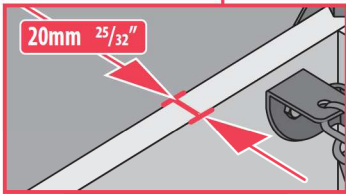
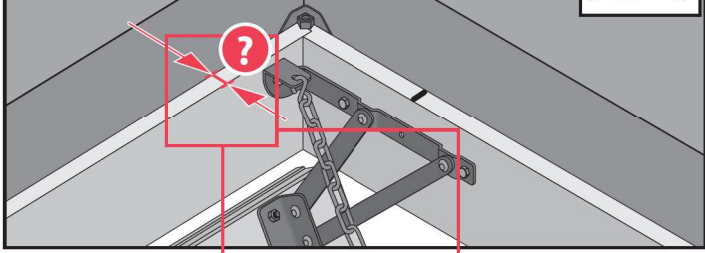
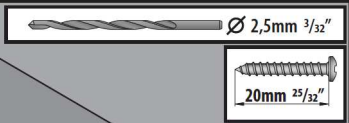
8



9

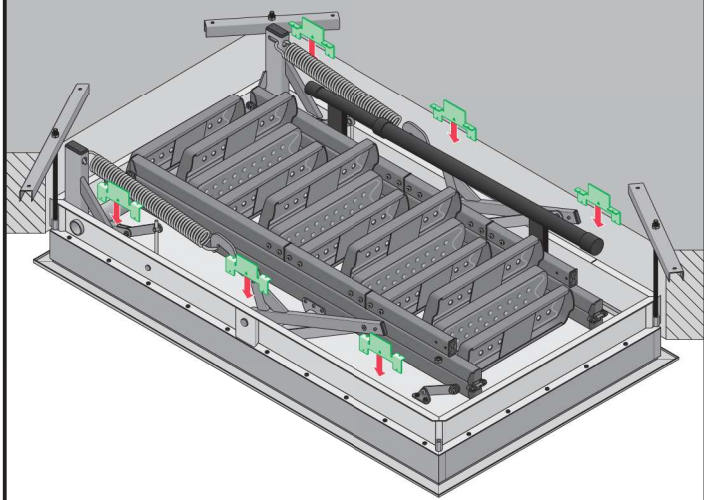


2a



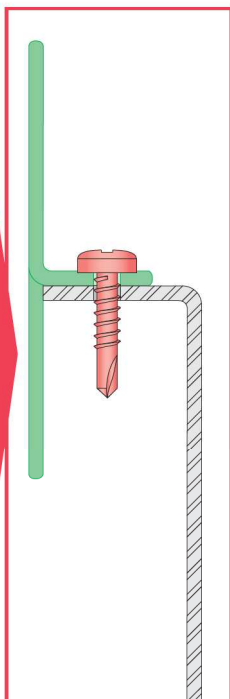
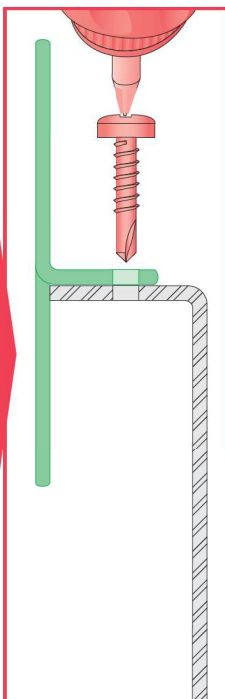
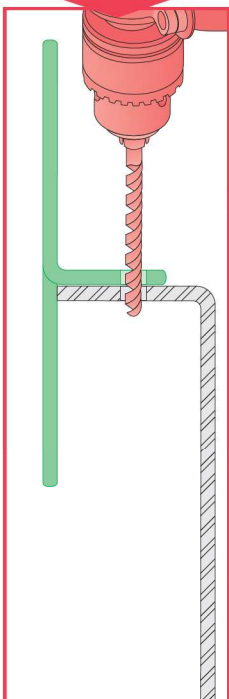
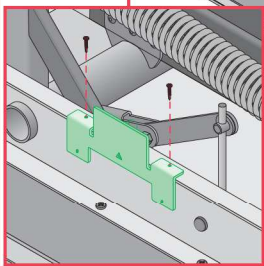
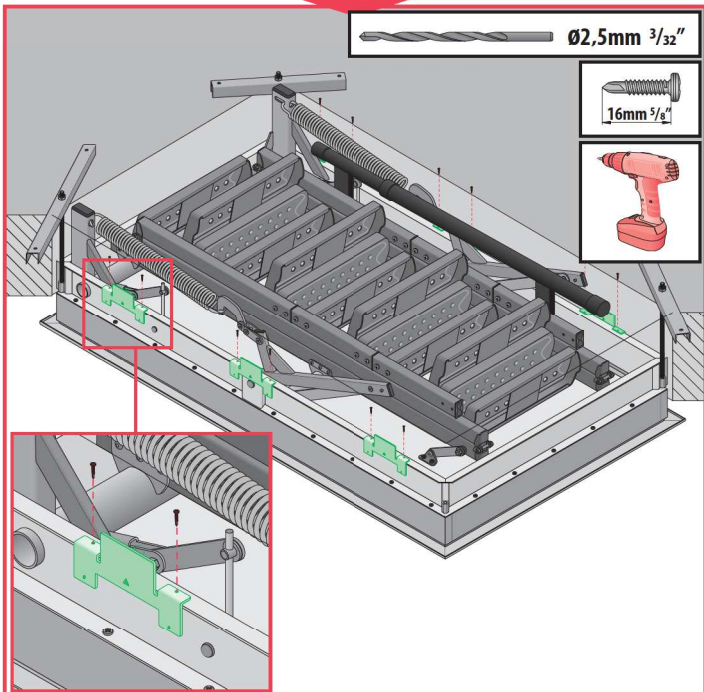
2b

LMF

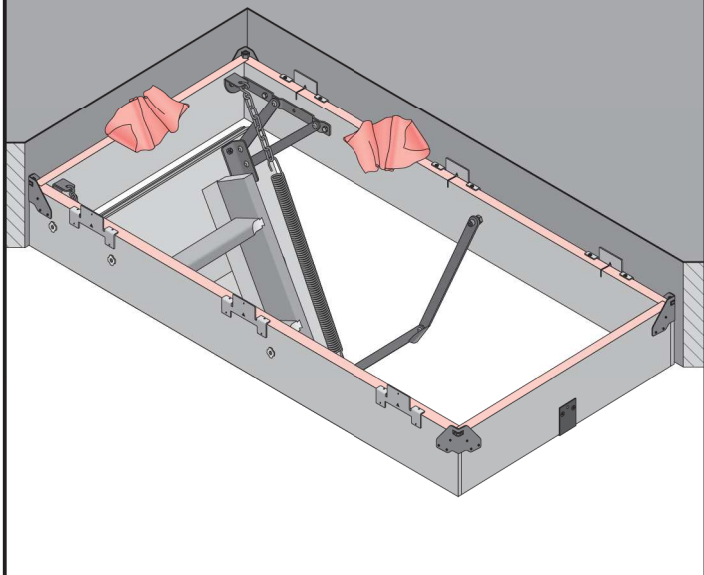


Ø2,5mm 3/32"

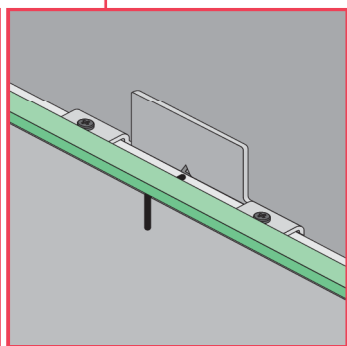
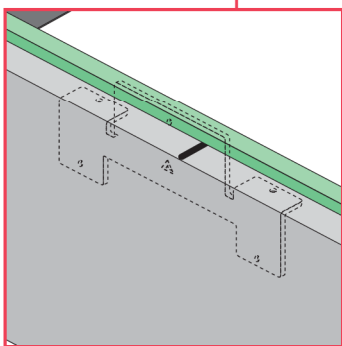
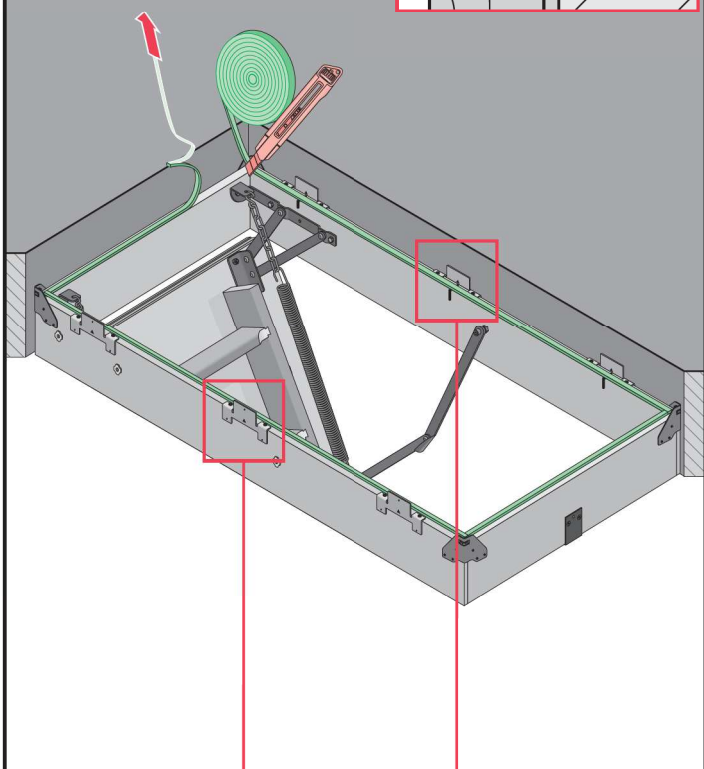
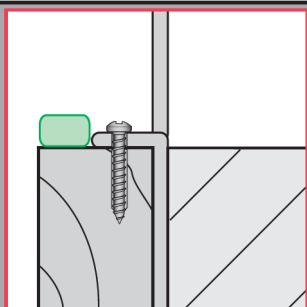
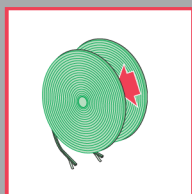
16mm 5/8"



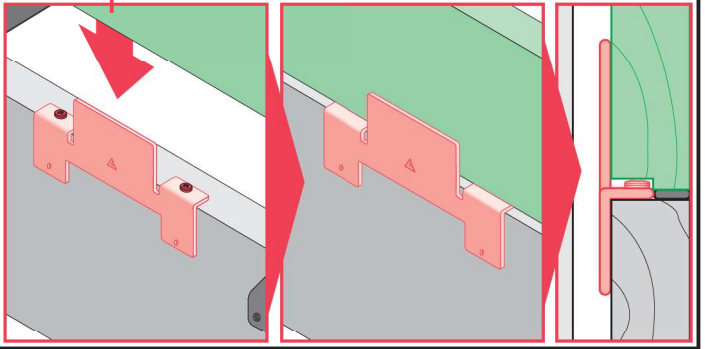
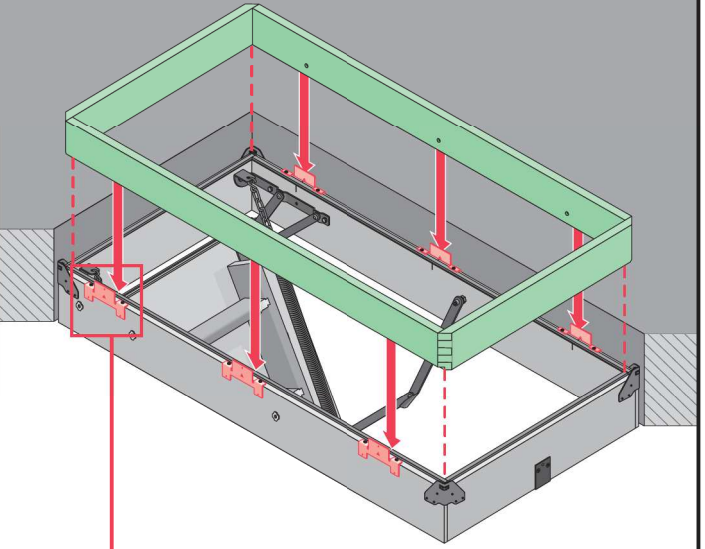
3



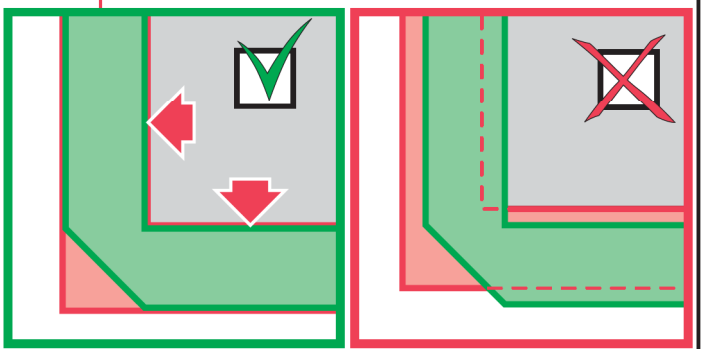
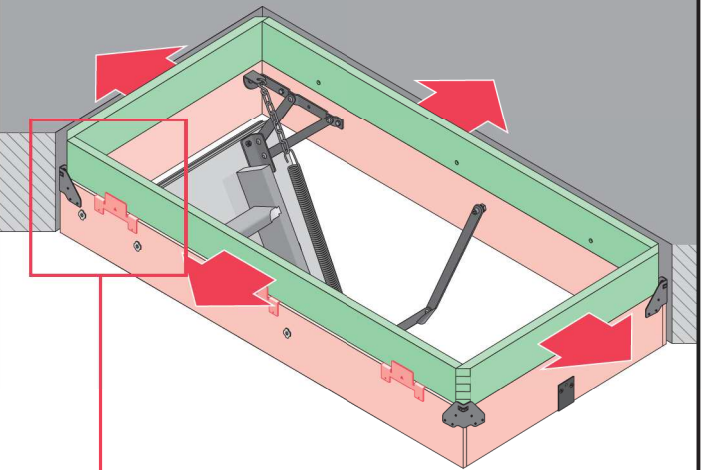
4



5



6



7

Ø2,5mm 3/32"

32mm 1 1/4"

